

МАРКА, МОДЕЛЬ	МОДЕЛЬНЫЙ ГОД	ДВИГАТЕЛЬ	ТРАНСМИССИЯ	АРТИКУЛ
AUDI A1	2010-	все	все	02.08k

Защита ДВС и КПП

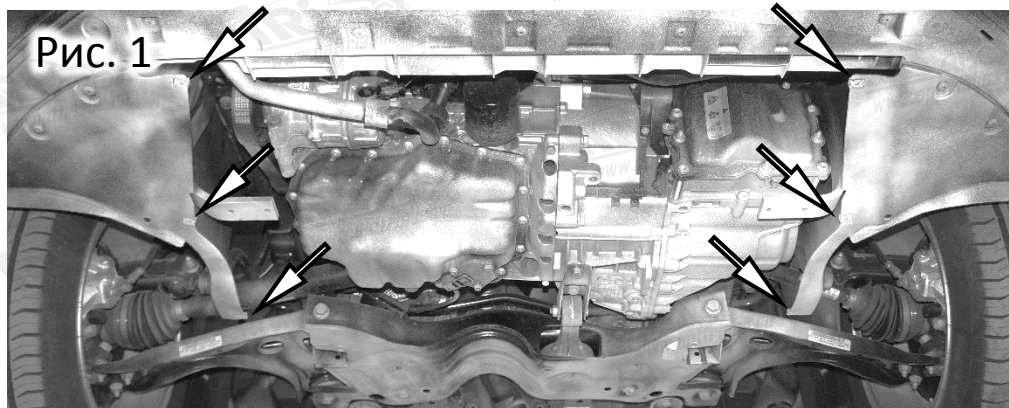
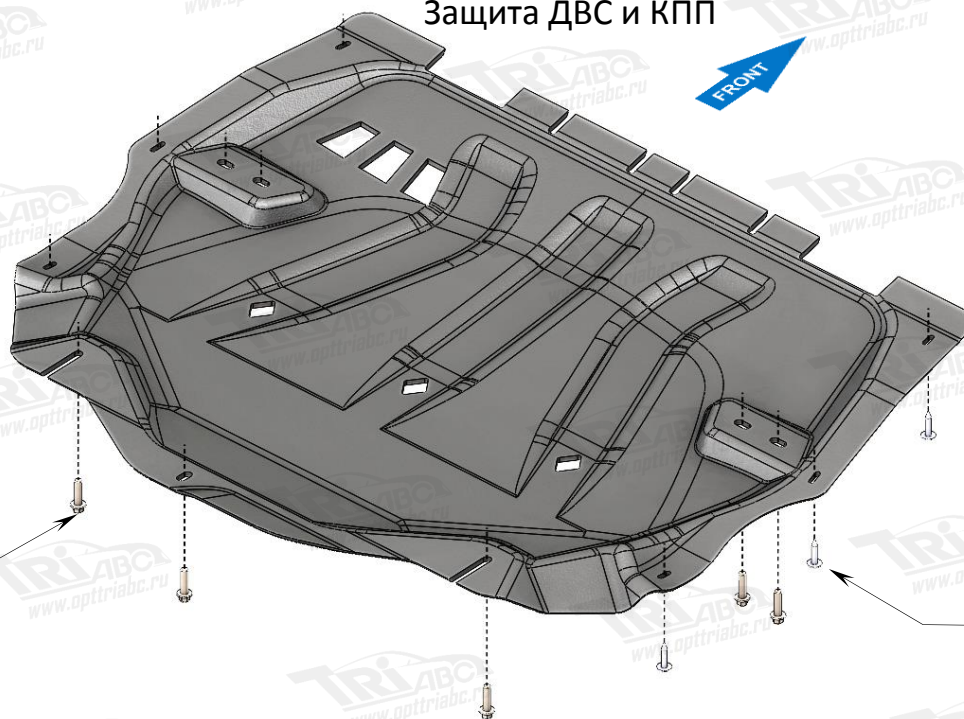


Рис. 1

Порядок установки комплекта защиты:

1. Снять штатный пыльник.
2. Снять скобки боковых пыльников и заменить на новые из комплекта крепежа (рис. 1).
3. Установить защиту (рис. 2) и закрепить ее штатными болтами и саморезами 6.3x30.
4. Все точки крепления затянуть (M10-50 Нм, M8-30 Нм, M6-10 Нм). **Использование пневмоинструмента запрещено.**

Состав комплекта крепежа:

НАИМЕНОВАНИЕ	КОЛИЧЕСТВО	АРТИКУЛ
Саморез TORX 6.3x30	6 шт.	
Скоба под саморез	6 шт.	

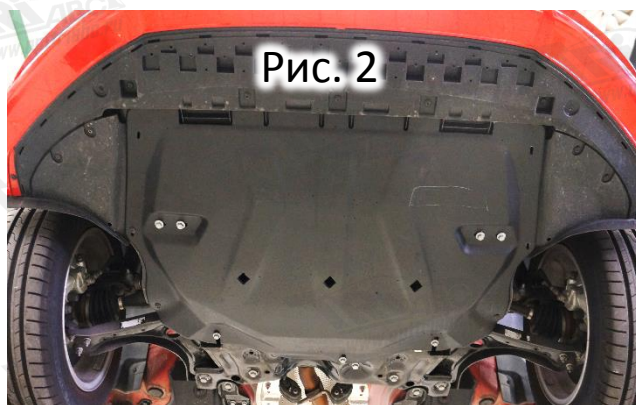


Рис. 2