

Автобагажник на автомобиль ВАШ НОВЫЙ AUDI



Audi A6 Avant *5 dr Estate 11 -+*



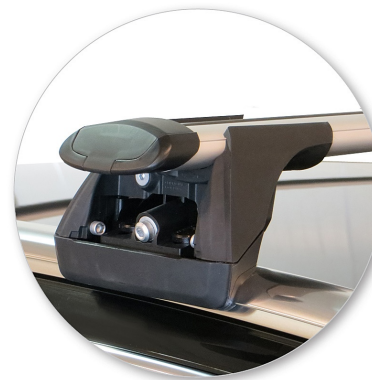
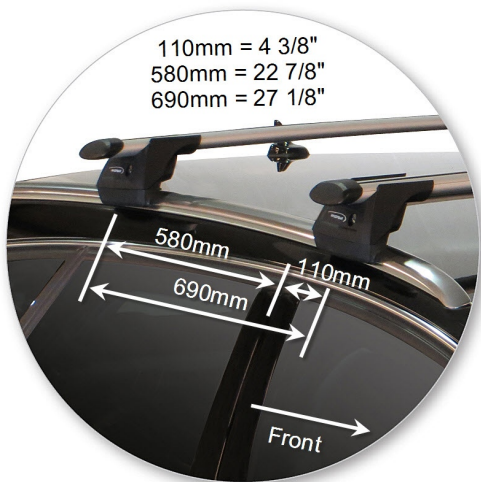
A6 Avant *5 dr Estate 11 -+*

Багажник, устанавливаемый на крышу
автомобиля

S16W

Установочный набор:

K695W



Со снятой крышкой стойки

A6 Avant 5 dr Estate 11 -+

Багажник, устанавливаемый на крышу автомобиля	S16W
Установочный набор:	K695W
Максимальная номинальная нагрузка на крышу	75 kgs / 165 lbs
Тип установки:	Flush Rail Mount
Комментарии:	
Зажимы для крепления к потайным рейлингам на крыше кузова	

