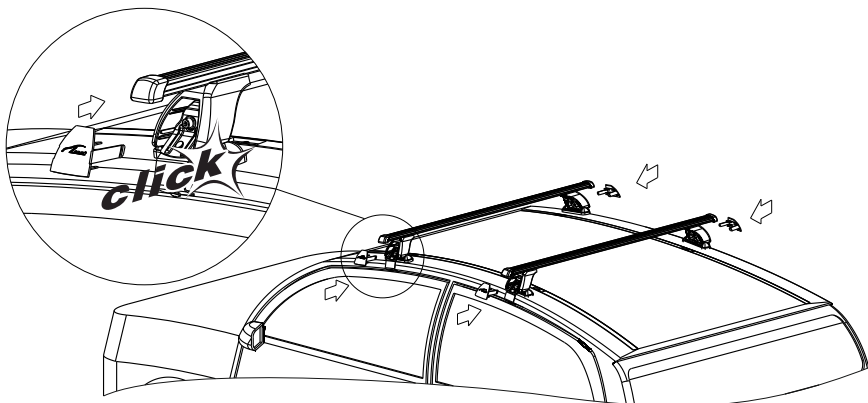


ИНСТРУКЦИЯ ПО УСТАНОВКЕ

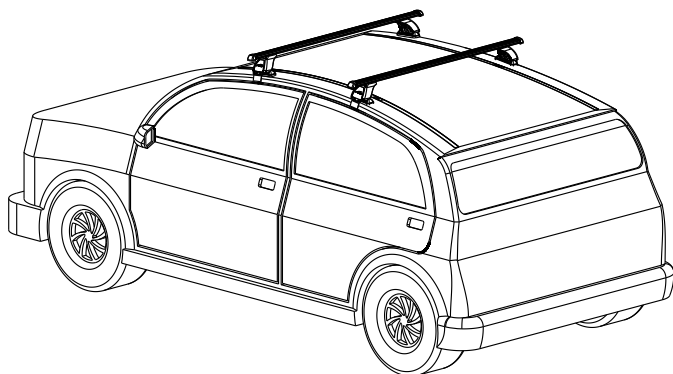
19



20



21



12

ИНСТРУКЦИЯ ПО УСТАНОВКЕ

Сборка

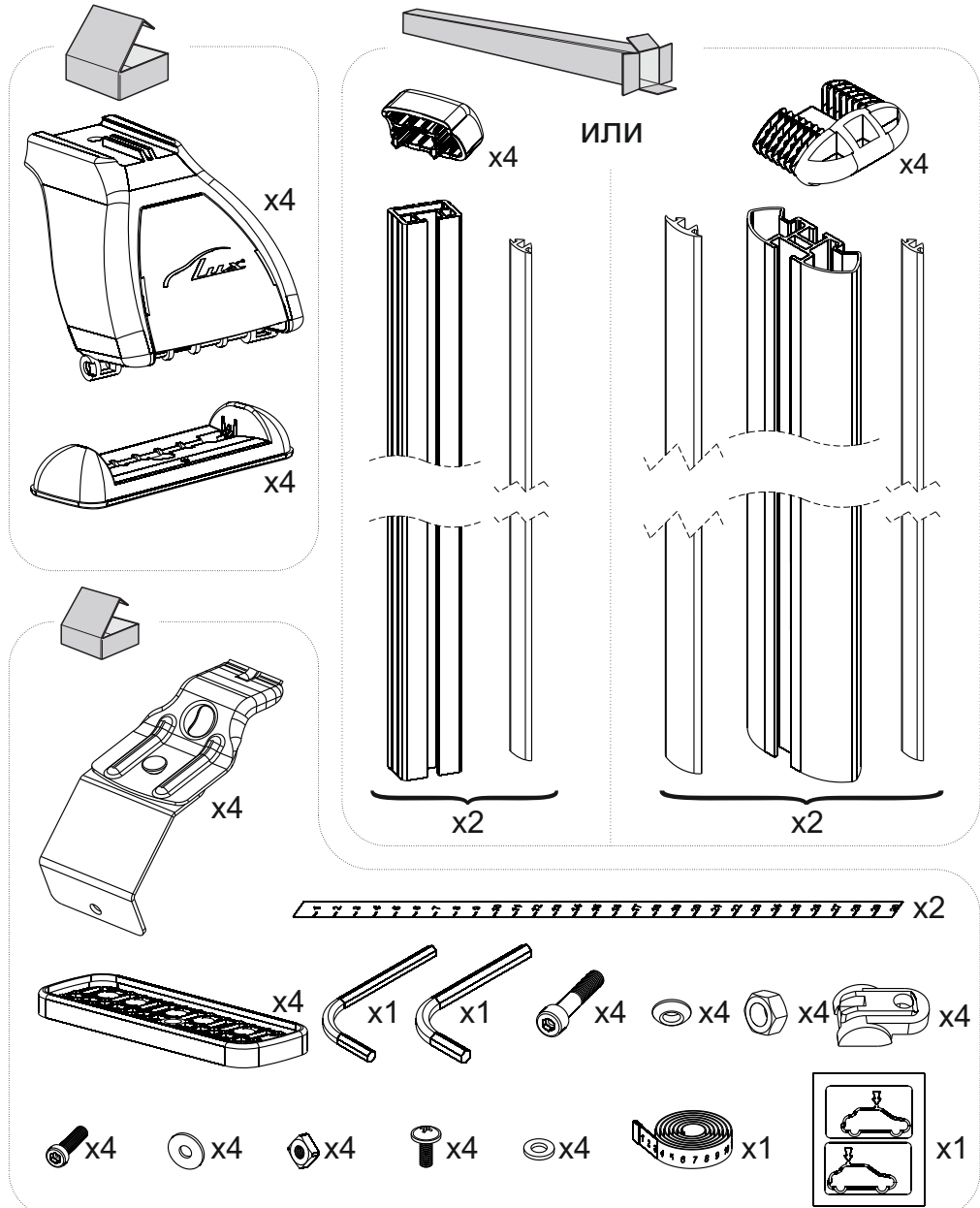
- Внимательно изучить инструкцию перед использованием багажника. При сборке багажника точно следовать инструкции.
- Очистить крышу автомобиля и тех частей багажника, которые будут прилегать к крыше.
- При каждой установке багажника, обязательно следует проверять надежность его крепления. Попробуйте сдвинуть или сорвать багажник с крыши, попытайтесь сорвать крепления с закраины крыши. Если багажник двигается, следует надежно закрепить его. Регулярно проверяйте надежность крепления багажника.
- Не разрешается вносить изменения в конструкцию багажника.

Размещение и перевозка груза

- Проверьте максимально допустимую нагрузку у производителя автомобиля. При загрузке багажника помните, что нагрузка складывается из массы багажника и массы груза. Не разрешается превышать максимально допустимую нагрузку на крышу автомобиля, при этом не разрешается превышать и максимально допустимую массу груза, указанную в инструкции.
- Располагайте центр тяжести груза как можно ниже. Равномерно распределяйте груз по багажнику.
- При перевозке длинномерных грузов, закрепляйте их на багажнике, спереди и сзади. При перевозке длинномерных грузов расстояние между поперечными дугами должно быть не менее 600 мм.
- Лыжи следует перевозить носками назад.
- Перед перевозкой следует снять легкоосъемные предметы. Вещи имеющие замок - запереть.
- Груз при перевозке должен быть надежно закреплен. Периодически останавливаясь, проверяйте надежность крепления груза.
- Соблюдайте скоростной режим. При перевозке учитывайте специфику перевозимого груза и особенности дороги.
- Помните - общая высота автомобиля с грузом увеличивается.

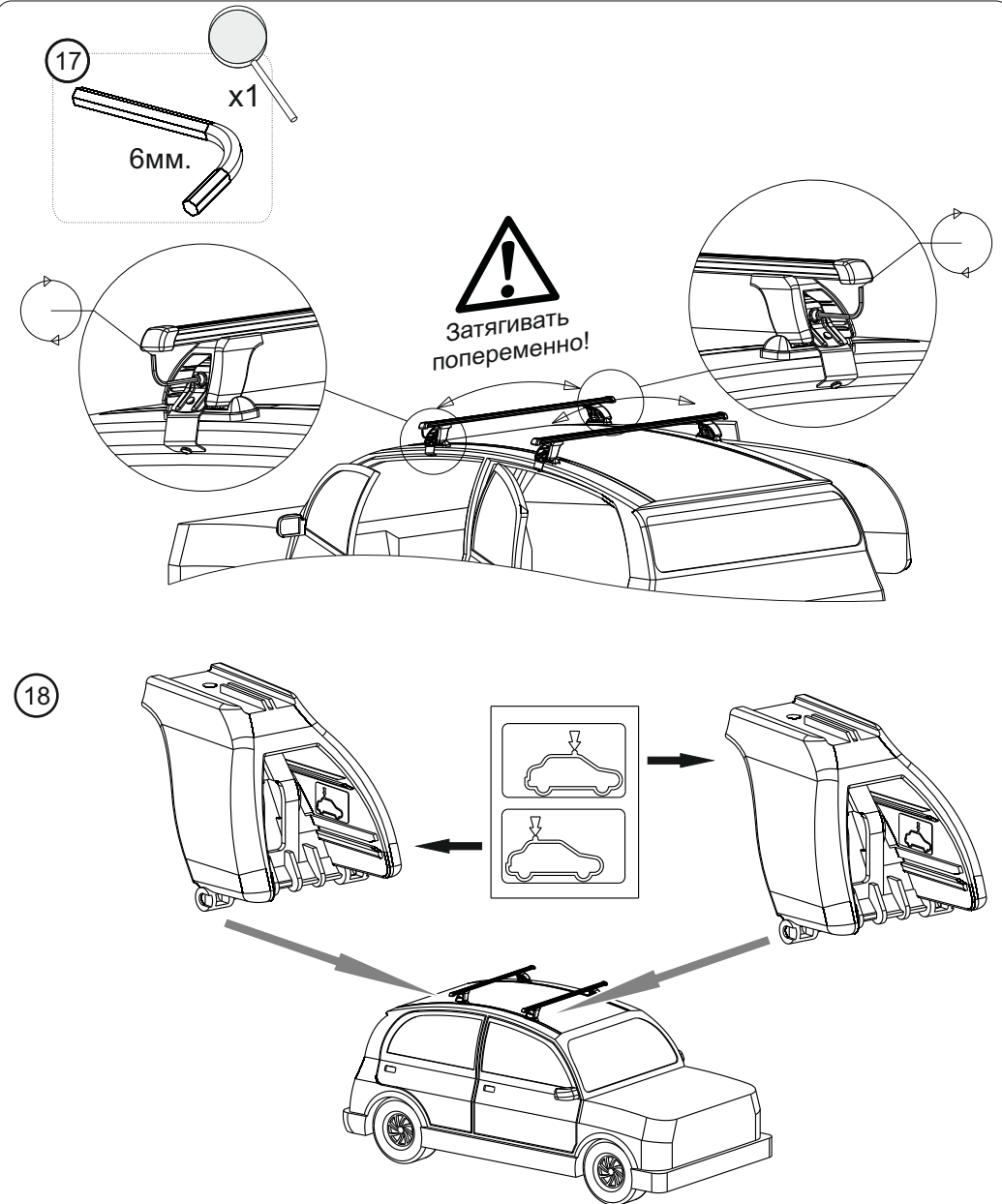
1

ИНСТРУКЦИЯ ПО УСТАНОВКЕ



2

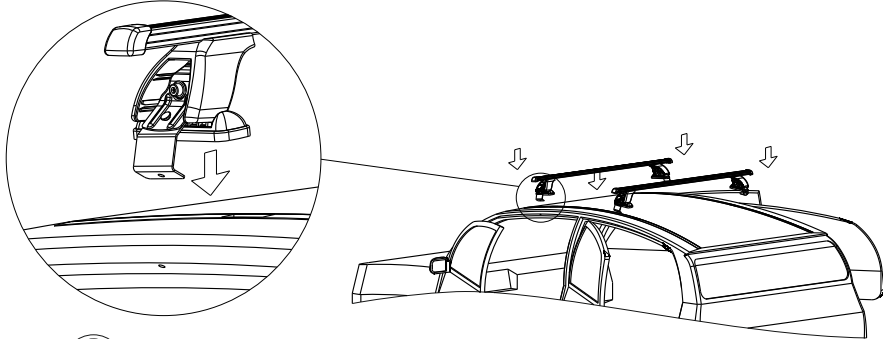
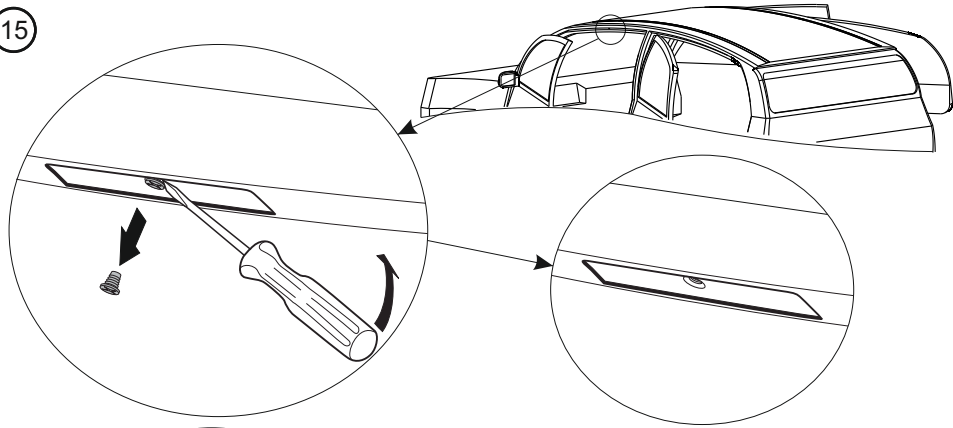
ИНСТРУКЦИЯ ПО УСТАНОВКЕ



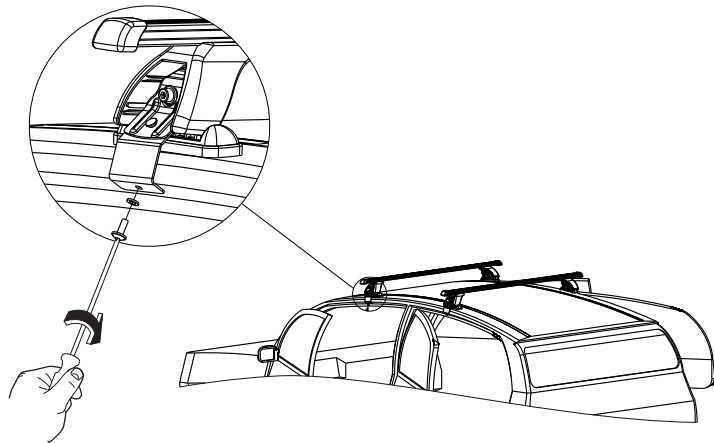
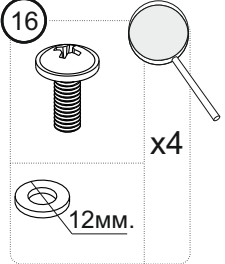
11

ИНСТРУКЦИЯ ПО УСТАНОВКЕ

15



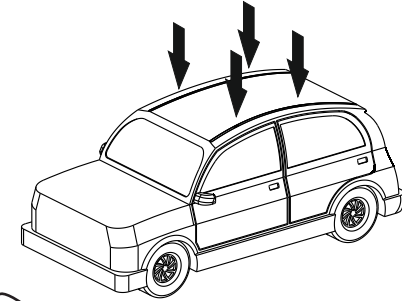
16



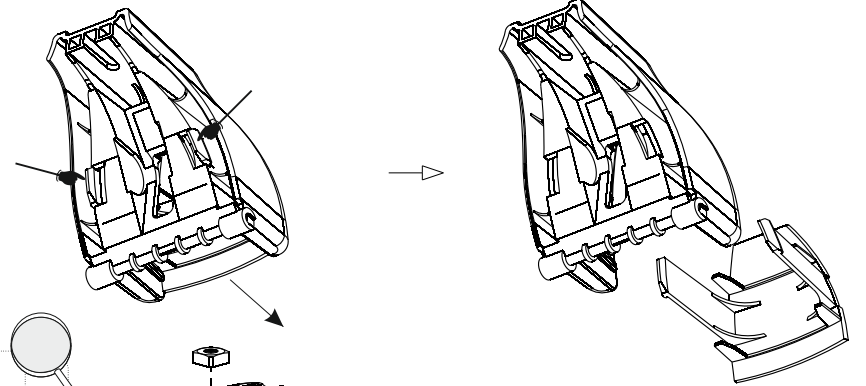
10

ИНСТРУКЦИЯ ПО УСТАНОВКЕ

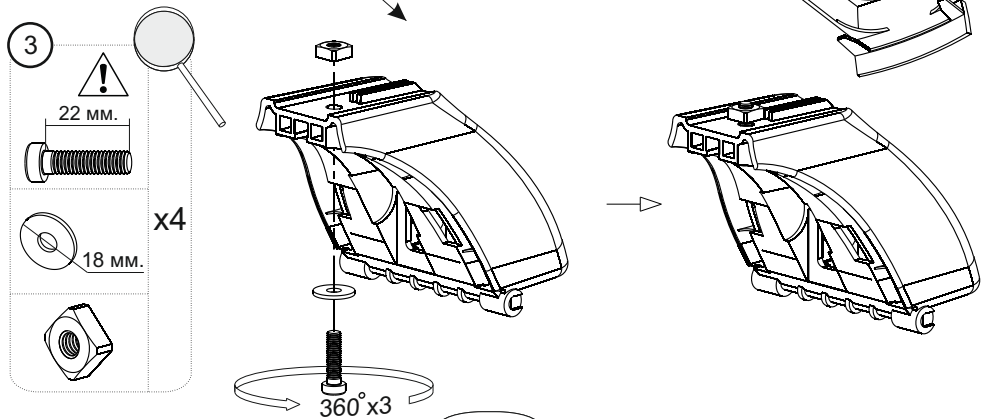
1



2

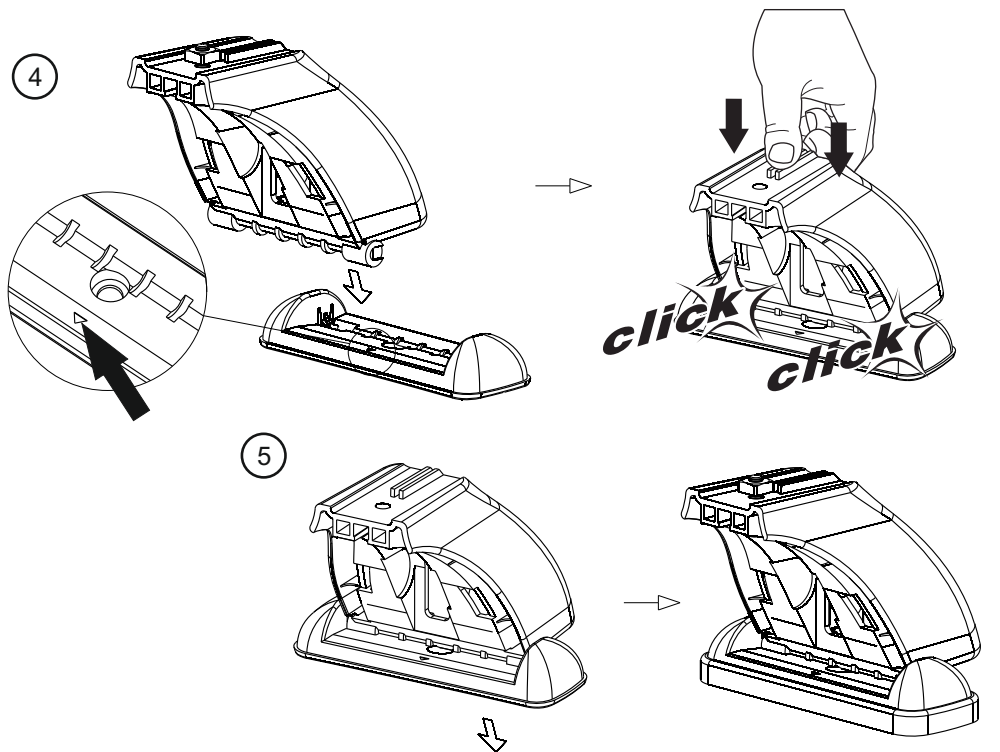


3

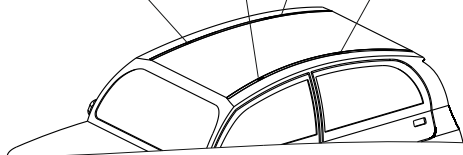


3

ИНСТРУКЦИЯ ПО УСТАНОВКЕ

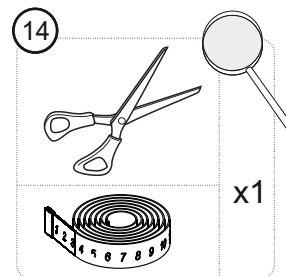
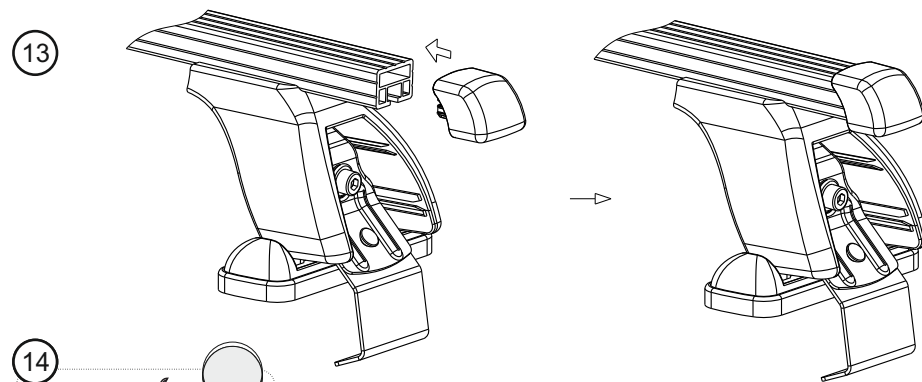


Марка автомобиля	Тип кузова	Год выпуска	6B	6A	5A	5B
Citroen C4	хэтчбэк	2011-...				

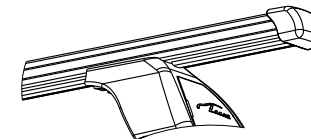
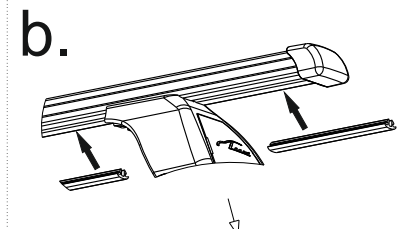
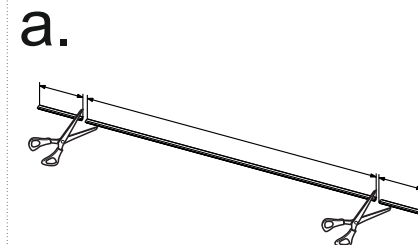
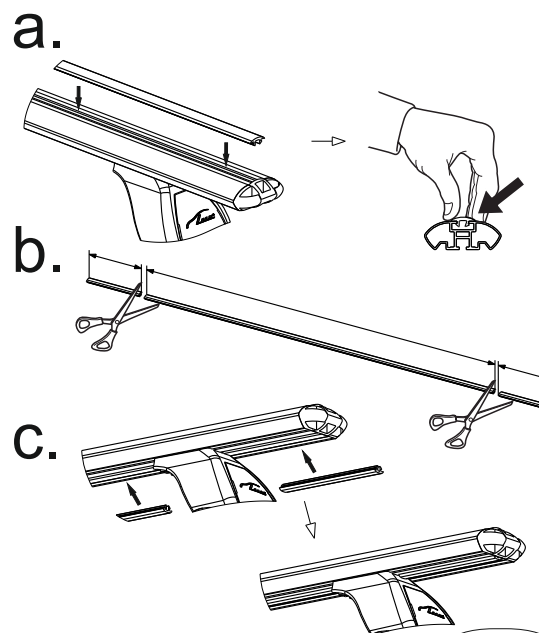


4

ИНСТРУКЦИЯ ПО УСТАНОВКЕ

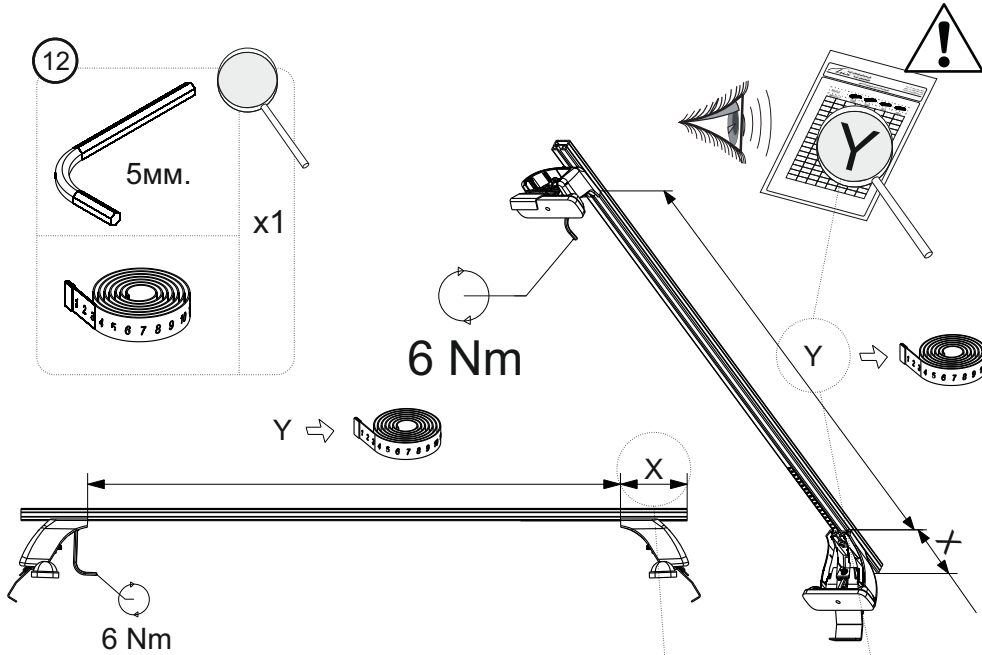


ИЛИ



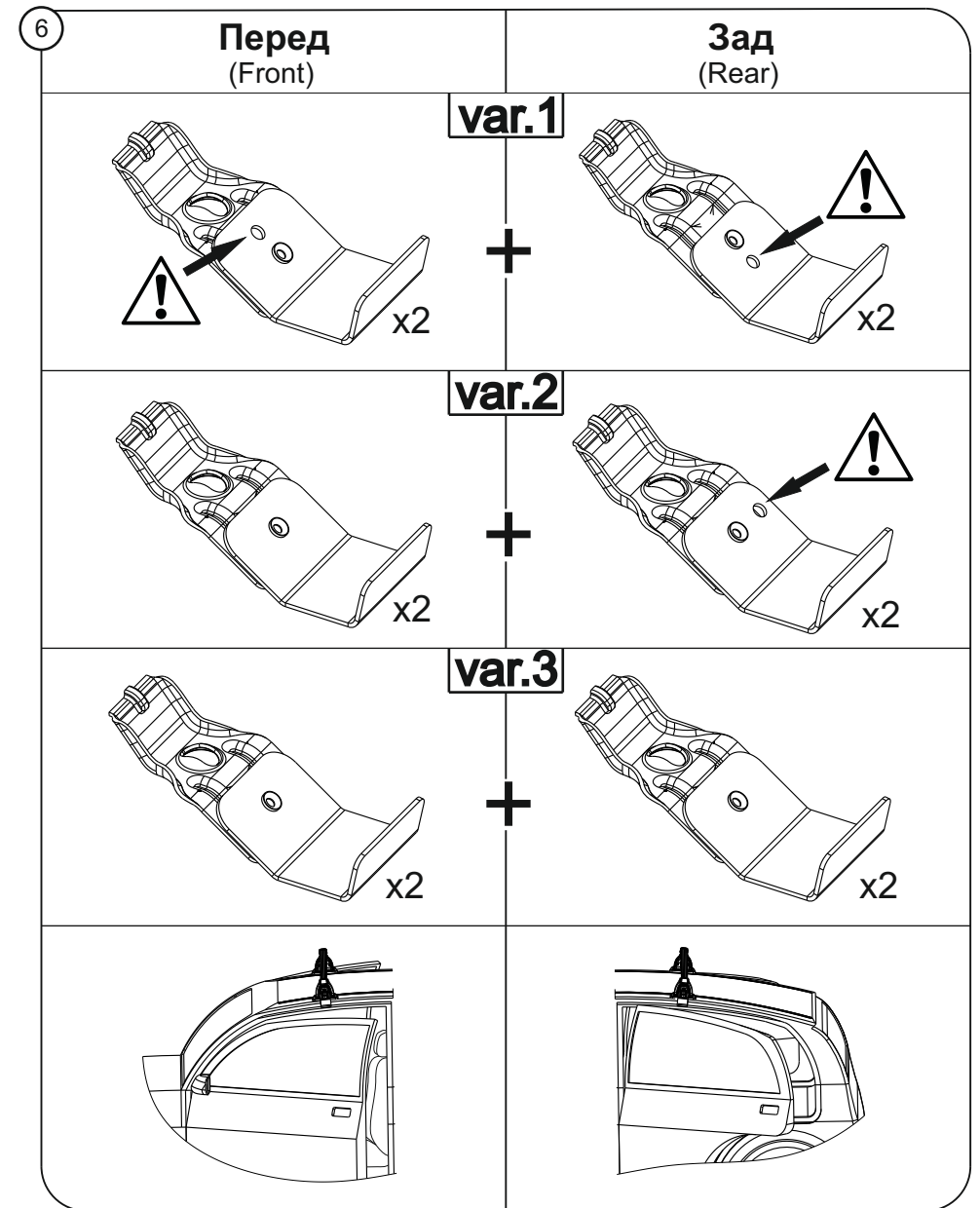
9

ИНСТРУКЦИЯ ПО УСТАНОВКЕ

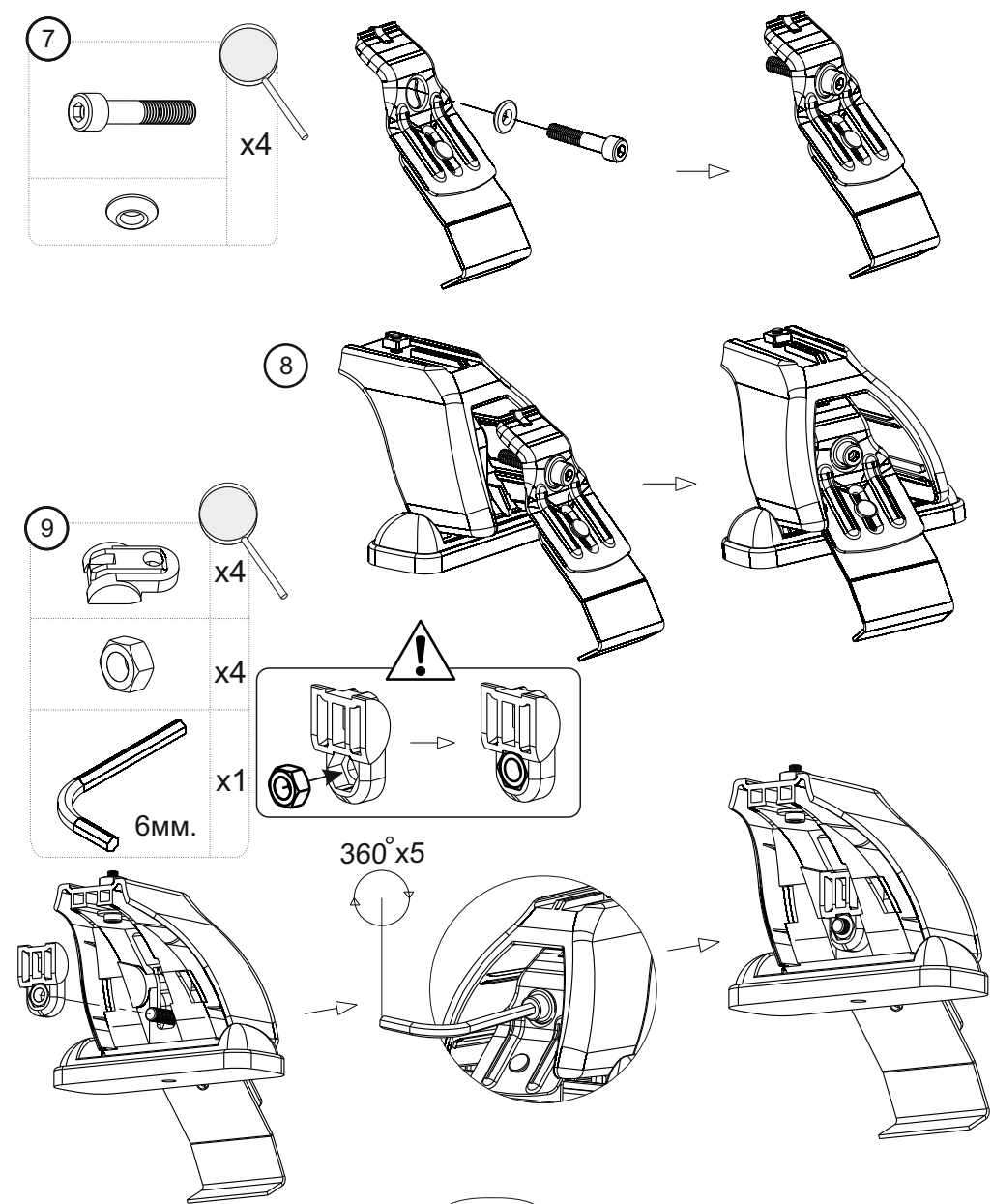


Марка автомобиля	Тип кузова	Год выпуска	X		Y	
			Перед, мм. (FRONT)	Зад, мм. (REAR)	Перед, мм. (FRONT)	Зад, мм. (REAR)
Citroen C4	хэтчбэк	2011-...	114	148	972	904

ИНСТРУКЦИЯ ПО УСТАНОВКЕ

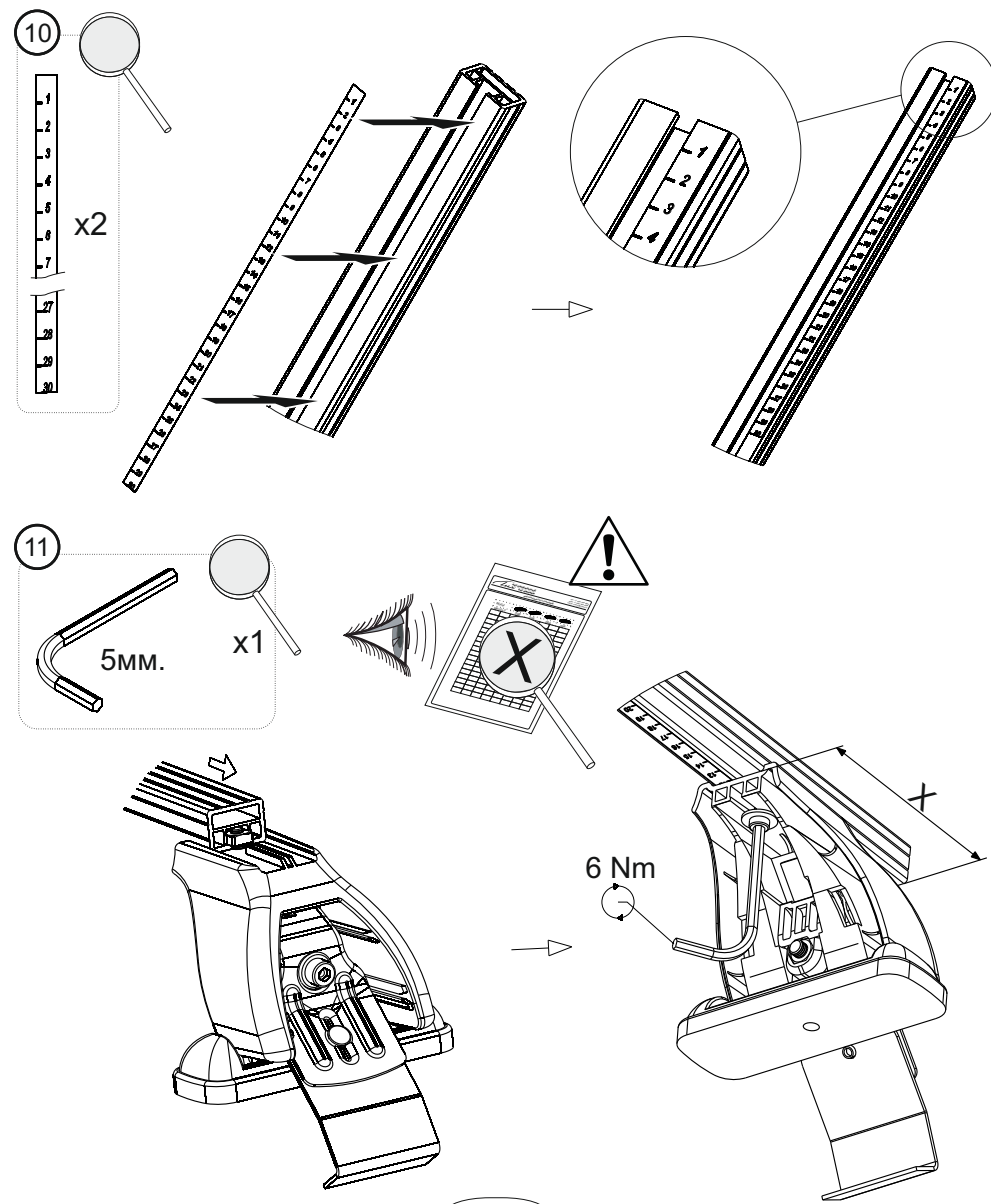


ИНСТРУКЦИЯ ПО УСТАНОВКЕ



6

ИНСТРУКЦИЯ ПО УСТАНОВКЕ



7