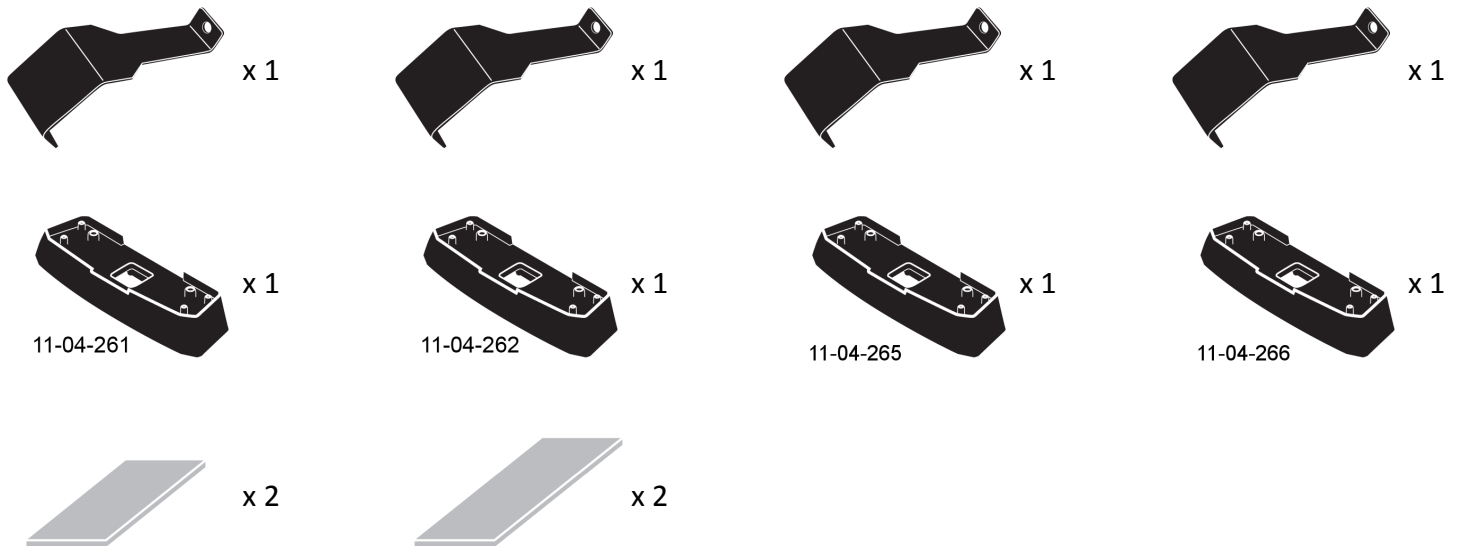
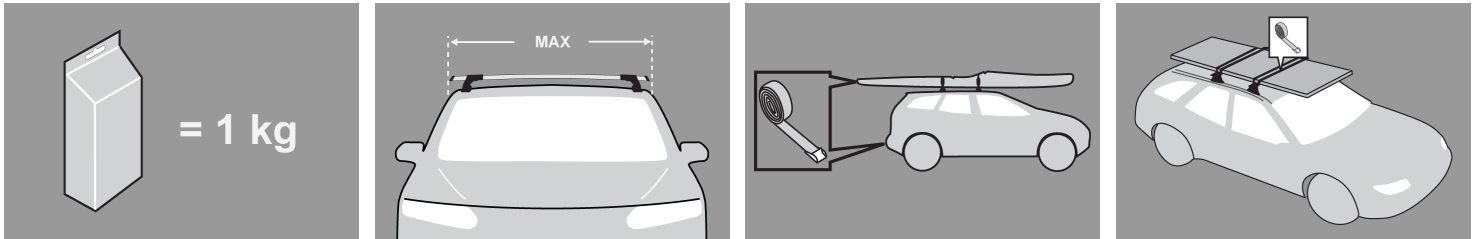
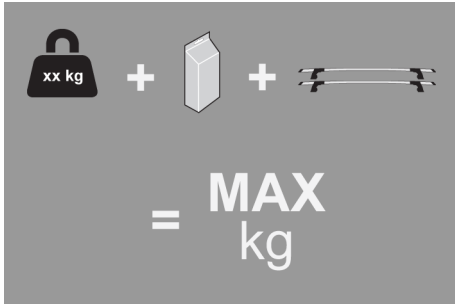



RU Установочные Инструкции для
Поперечных Балок





MAX kg
 W/P WHD

MAX kg
 W/P WHD

Chevrolet
 Cruze , 4dr Sedan 09-+
 Cruze , 4dr Sedan Feb 09-+
 Holden
 Cruze , 4dr Sedan Jun 09-

ZA 50 50
 EU 50 50
 NZ 50 50

Cruze , 4dr Sedan 09-+
 Cruze , 4dr Sedan Jun 09-+

US 50 50
 AU 50 50

Первая Установка



- Распакуйте установочный комплект и проверьте наличие всех компонентов. В случае отсутствия или повреждения каких либо компонентов обратитесь к вашему представителю Prorack



- Данный установочный набор подходит к типу А, В, С и D.
- Данные инструкции показывают установку поперечных балок типа А. Идентичные операции используются в установке балок типа В, С и D.

Примечание: Внешний вид скоб в данном установочном наборе может отличаться от показанных в инструкции



- Используйте ключи чтобы снять крышки багажника



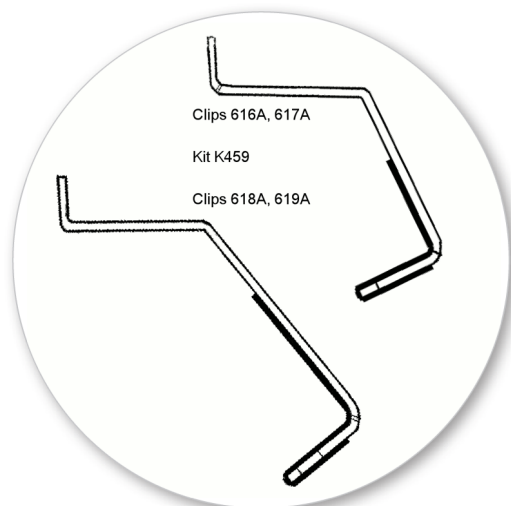
- Используйте шестигранную отвертку чтобы открутить регулировочный винт. Около 10-ти оборотов.



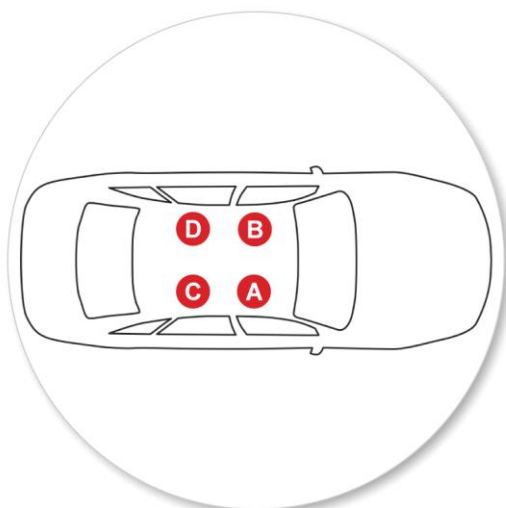
- Держите регулировочный винт нажатым и потяните упоры поперечных балок на себя. Полное описание регулировки упоров описано в инструкции багажника.
- Постарайтесь отрегулировать упоры так чтобы они были расположены на одинаковом расстоянии от краёв балки.



- Полностью выкрутите винт зажима.



- Прикрепите защитную полосу, как показано на рисунке. В случае необходимости - обрежьте длину.



- Буквы ссылаются на номер выбитый на зажиме.
- Номер Зажима:
A = 616
B = 617
C = 618
D = 619



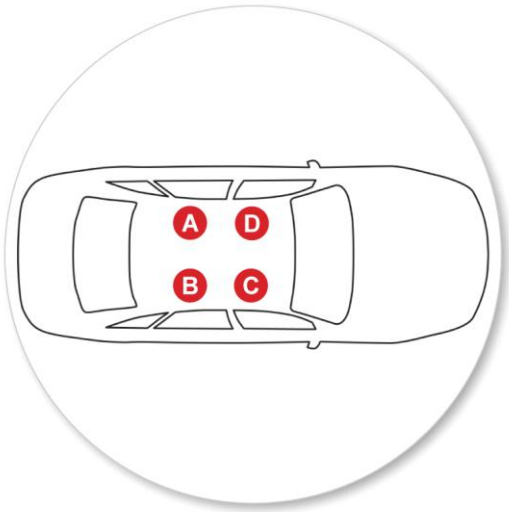
- Вставьте крепёжную скобу в ножку упора багажника. Примечание: Некоторые скобы могут иметь наклейки указывающие на их положение на крыше автомобиля (Например: Front Right)



- Закрутите винт зажима в зажимной блок так чтобы он прошёл сквозь отверстие в крепёжной скобе. Пока ещё не затягивайте зажимной винт полностью.



- Номер детали находится на нижней поверхности резиновой подкладки



- Буквами обозначены номера деталей
- Номер Резиновой Подкладки:
 - A = 11-04-261
 - B = 11-04-262
 - C = 11-04-265
 - D = 11-04-266

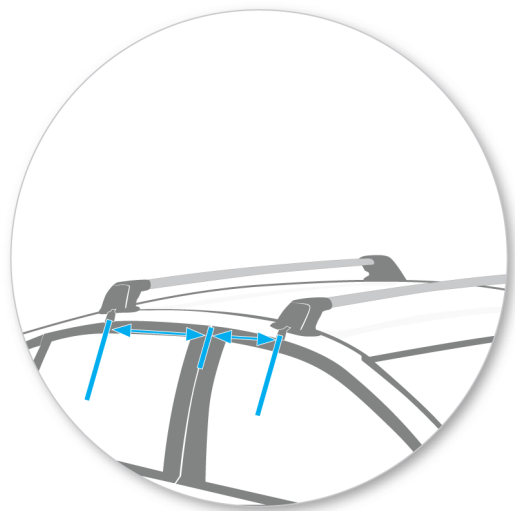


- Установите резиновые подкладки на ножки упоров багажника. Внешний вид подкладок может отличаться от показанных на картинке.



- Убедитесь что резиновая подкладка полностью смыкается с ножкой упора багажника

Установка



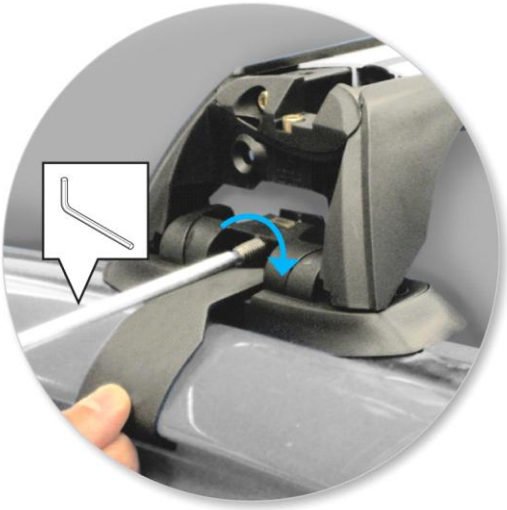
- Установите багажник на автомобиль. Рекомендуемый промежуток между поперечными балками 700мм
- Зажимы непосредственно у края крыши под дверями
- Более подробную информацию, относящуюся к вашему типу автомобиля, можно найти на обороте данного руководства.



- Постарайтесь отрегулировать упоры так чтобы они были расположены на одинаковом расстоянии от краёв балки. Крепёжные скобы должны быть крепко зацеплены за раму машины



- Затяните регулировочный винт до 5Nm.



- Поочередно затягивайте винты зажимов на упорах каждой поперечной балки



- Проверьте, что багажник надежно установлен на автомобиле



- Используйте ключи чтобы установить и закрыть крышки багажника

**ВНИМАНИЕ! Регулярно проверяйте тугость
ВИНТОВ**

Эксплуатация

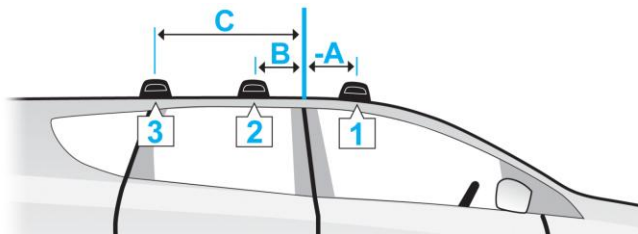
- Крыша автомобиля, а также все компоненты набора которые будут с ней соприкоснутся должны быть чистыми
- Следуйте инструкции при установке продукции на ваш автомобиль.
- Установите поперечные балки с минимальным промежутком 700мм если в инструкциях не указаны специальные размеры для вашего автомобиля. Это поможет вам при перевозке длинных грузов.
- Если переустановив багажник вы считаете что он плохо прикреплен то обратитесь к инструкциям по установке и переустановите багажник заново.
- Люк или антенна не могут быть использованы на некоторых автомобилях с установленным багажником.
- Не модифицируйте данный продукт!
- Максимальная допустимая нагрузка на ваш багажник обозначена в инструкциях установочного набора. Если производитель вашего автомобиля допускает меньшую нагрузку на крышу то следуйте ей.
- Перевозимые грузы не должны выступать по сторонам багажника и должны быть равномерно распределены по поперечным балкам. Постарайтесь расположить центр тяжести груза как можно ниже.
- Длинные грузы должны быть закреплены неэластичными верёвками спереди и сзади автомобиля
- Остроконечные предметы (например лыжи) должны перевозиться с острыми концами направленными назад.
- Снимите все плохо закреплённые предметы с вещей которые вы собираетесь везти перед тем как погрузите их на багажник.

- Все перевозимые предметы должны быть крепко закреплены на багажнике неэластичными верёвками. Регулярно проверяйте тугость верёвок во время длинных поездок.
- Багажник с нагрузкой может повлиять на характеристики вашего автомобиля. Старайтесь вести ваш автомобиль аккуратно, не превышая скорость и избегая резких разгонов, торможений и поворотов.
- Помните что багажник с грузом влияет на высоту вашего автомобиля.
- Всё оборудование с установленными на нём замками должно быть закрыто во время поездки.
- Если вы заметили что какие либо из компонентов повреждены или изношены, замените их как можно скорее.
- Старайтесь сохранять ваш багажник в чистом и ухоженном состоянии так как это увеличит срок службы продукта.
- Никогда не заезжайте в автоматическую автомойку с установленным багажником.
- Регулярно смазывайте замки и регулировочные винты.
- Снимите багажник с автомобиля когда вы его не используете. Храните все компоненты в безопасном месте.

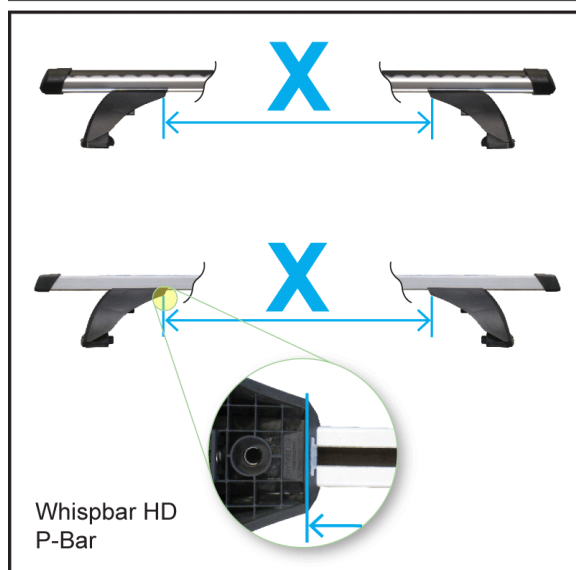
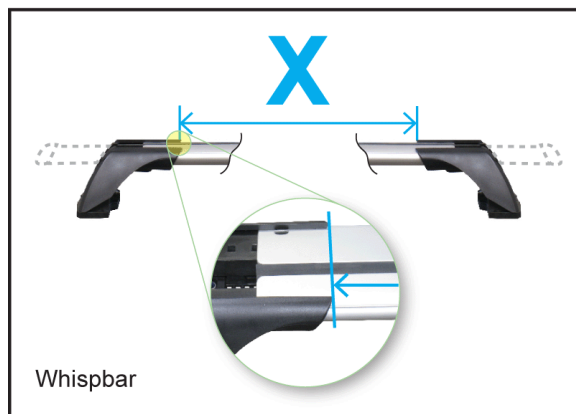
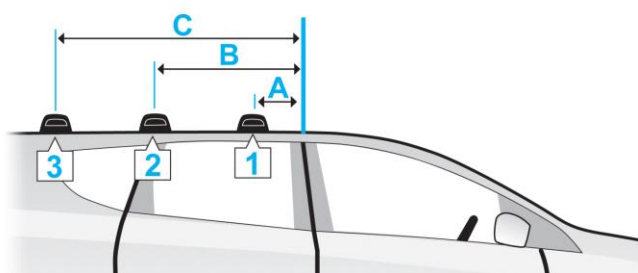
- Hubco Automotive Ltd
P. O. Box 11017
Christchurch
Новая Зеландия

www.whispbar.ru

A = -



A = +



- Chevrolet Cruze , 4dr Sedan 09+ (US)
- Chevrolet Cruze , 4dr Sedan 09+ (ZA)
- Chevrolet Cruze , 4dr Sedan Feb 09+ (EU)
- Holden Cruze , 4dr Sedan Jun 09- (NZ)
- Holden Cruze , 4dr Sedan Jun 09+ (AU)

	A	B	C	X		
				1	2	3
Chevrolet Cruze , 4dr Sedan 09+ (US)	-34cm	36cm	-	880mm	820mm	-
Chevrolet Cruze , 4dr Sedan 09+ (ZA)	-13 3/8"	14 3/16ths"	-	34 5/8"	32 5/16ths"	-
Chevrolet Cruze , 4dr Sedan Feb 09+ (EU)	-34cm	36cm	-	880mm	820mm	-
Holden Cruze , 4dr Sedan Jun 09- (NZ)	-13 3/8"	14 3/16ths"	-	34 5/8"	32 5/16ths"	-
Holden Cruze , 4dr Sedan Jun 09+ (AU)	-34cm	36cm	-	880mm	820mm	-
	-13 3/8"	14 3/16ths"	-	34 5/8"	32 5/16ths"	-