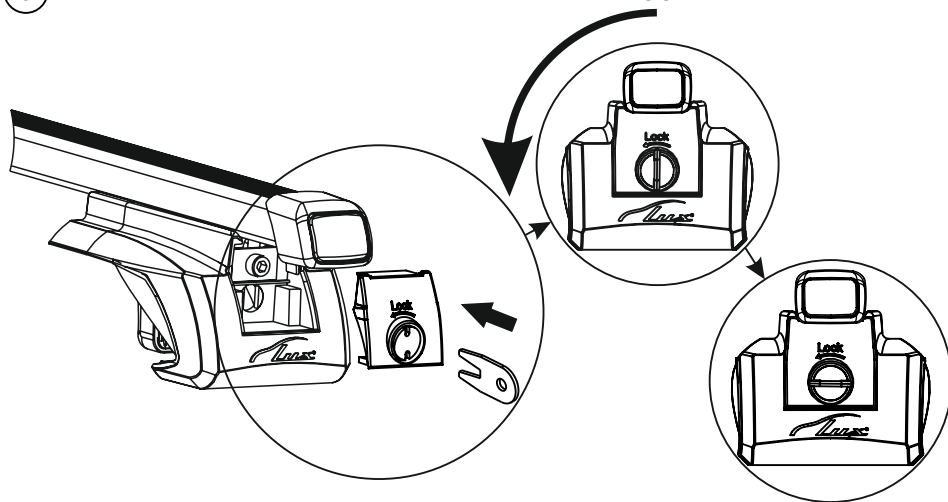


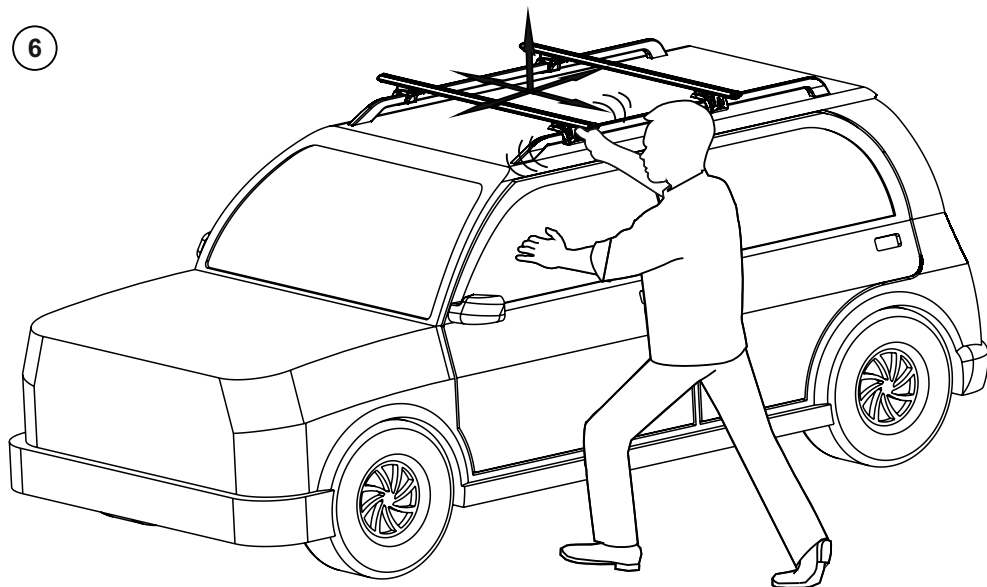
**ИНСТРУКЦИЯ ПО УСТАНОВКЕ**

5

Lock



6



4

**ИНСТРУКЦИЯ ПО УСТАНОВКЕ**

**Сборка**

- Внимательно изучите инструкцию перед использованием багажника. При сборке багажника точно следовать инструкции.
- Очистите крышу автомобиля и тех частей багажника, которые будут прилегать к крыше.
- При каждой установке багажника, обязательно проверьте надежность его крепления. Попробуйте сдвинуть или сорвать багажник с крыши, попытайтесь сорвать крепления с закраины крыши. Если багажник двигается, следует надежно закрепить его. Регулярно проверяйте надежность крепления багажника.
- Не разрешается вносить изменения в конструкцию багажника.

**Размещение и перевозка груза**

- Проверьте максимально допустимую нагрузку у производителя автомобиля. При загрузке багажника помните, что нагрузка складывается из массы багажника и массы груза. Не разрешается превышать максимально допустимую нагрузку на крышу автомобиля, при этом не разрешается превышать и максимально допустимую массу груза, указанную в инструкции.
  - Располагайте центр тяжести груза как можно ниже. Равномерно распределяйте груз по багажнику.
  - При перевозке длинномерных грузов, закрепляйте их на багажнике, спереди и сзади. При перевозке длинномерных грузов расстояние между поперечными дугами должно быть не менее 600 мм.
  - Лыжи следует перевозить носками назад.
  - Перед перевозкой следует снять легко съемные предметы.
  - Вещи имеющие замок следует запереть.
  - Груз при перевозке должен быть надежно закреплен. Периодически останавливаясь, проверяйте надежность крепления груза.
  - Соблюдайте скоростной режим. При перевозке учитывайте специфику перевозимого груза и особенности дороги.
  - Помните – общая высота автомобиля с грузом увеличивается.
- \* Хранить багажник следует в сухом месте, резьбовые соединения рекомендуется периодически смазывать.

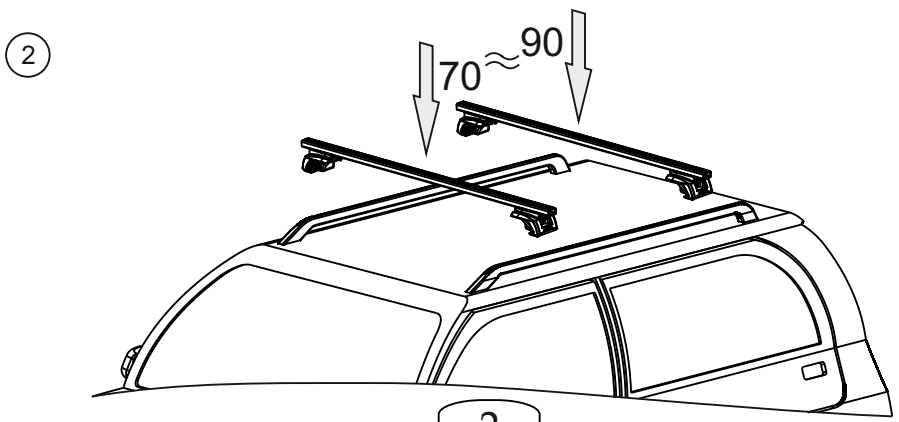
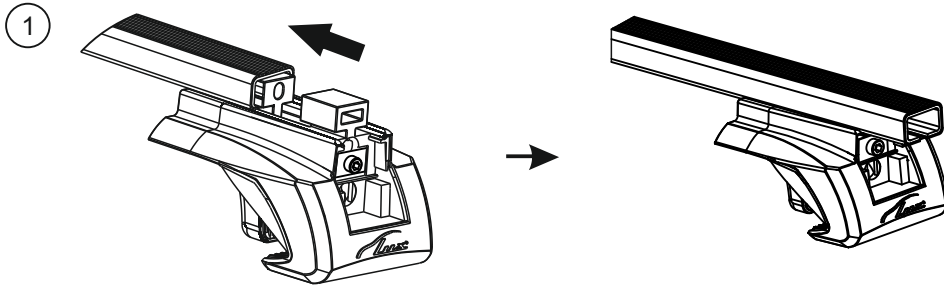
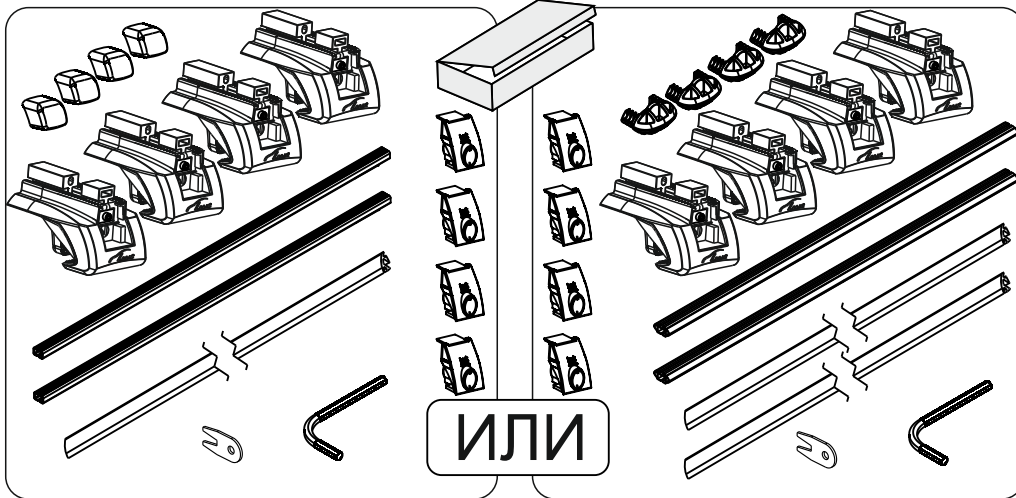


**Внимание!** Багажник служит **только** для перевозки грузов.

После эксплуатации багажник необходимо снять с крыши автомобиля, т.к он создает дополнительный шум, ухудшает аэродинамику, увеличивает расход топлива, а попадающая под трущиеся детали грязь со временем может испортить лакокрасочное покрытие крыши автомобиля.

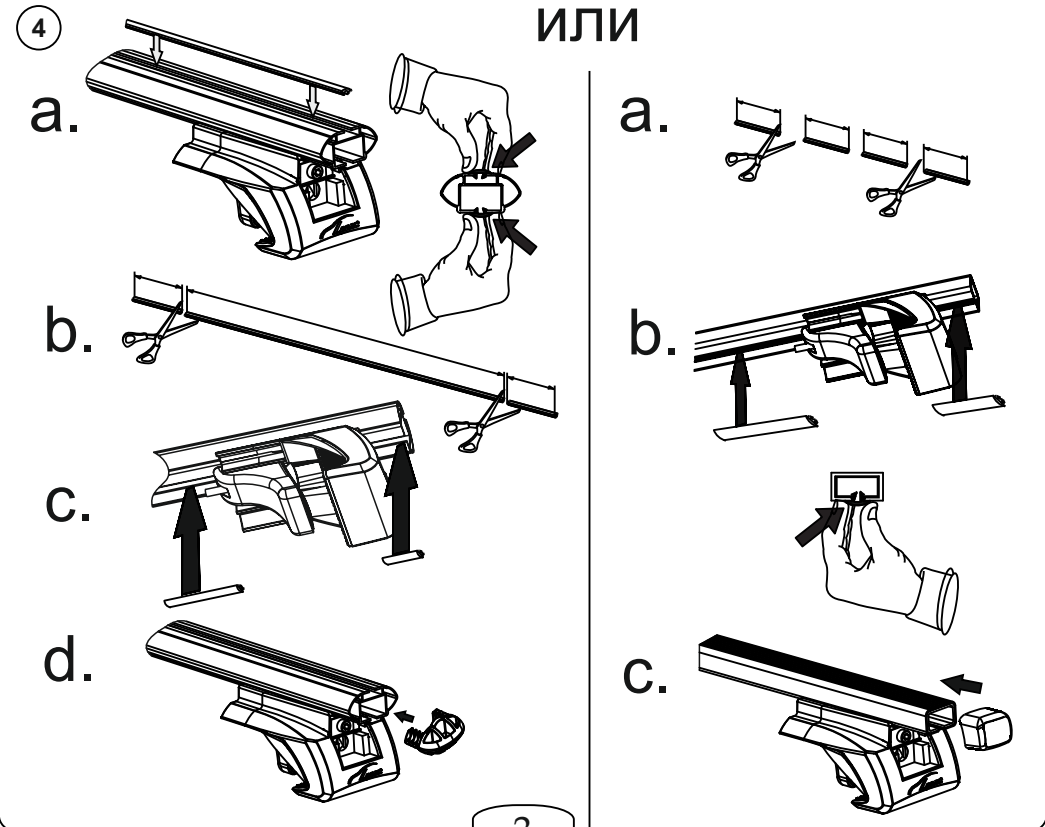
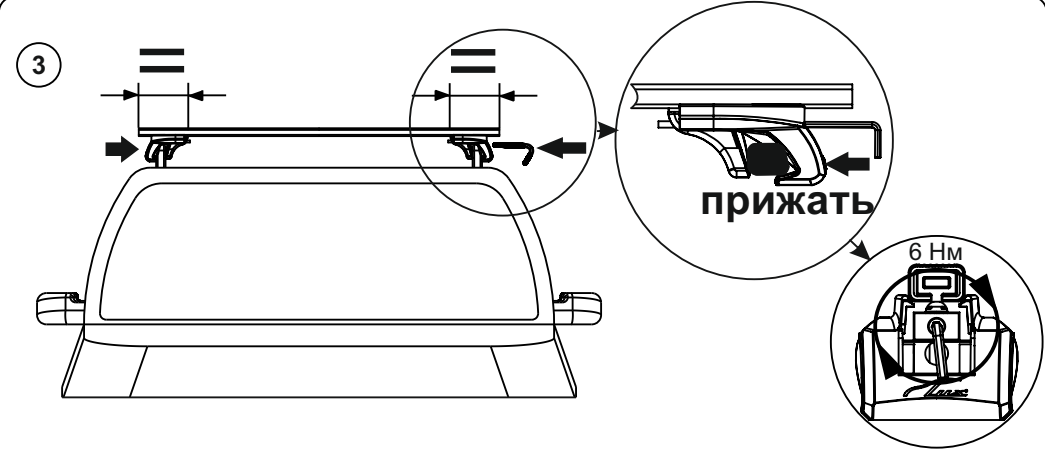
1

ИНСТРУКЦИЯ ПО УСТАНОВКЕ



2

ИНСТРУКЦИЯ ПО УСТАНОВКЕ

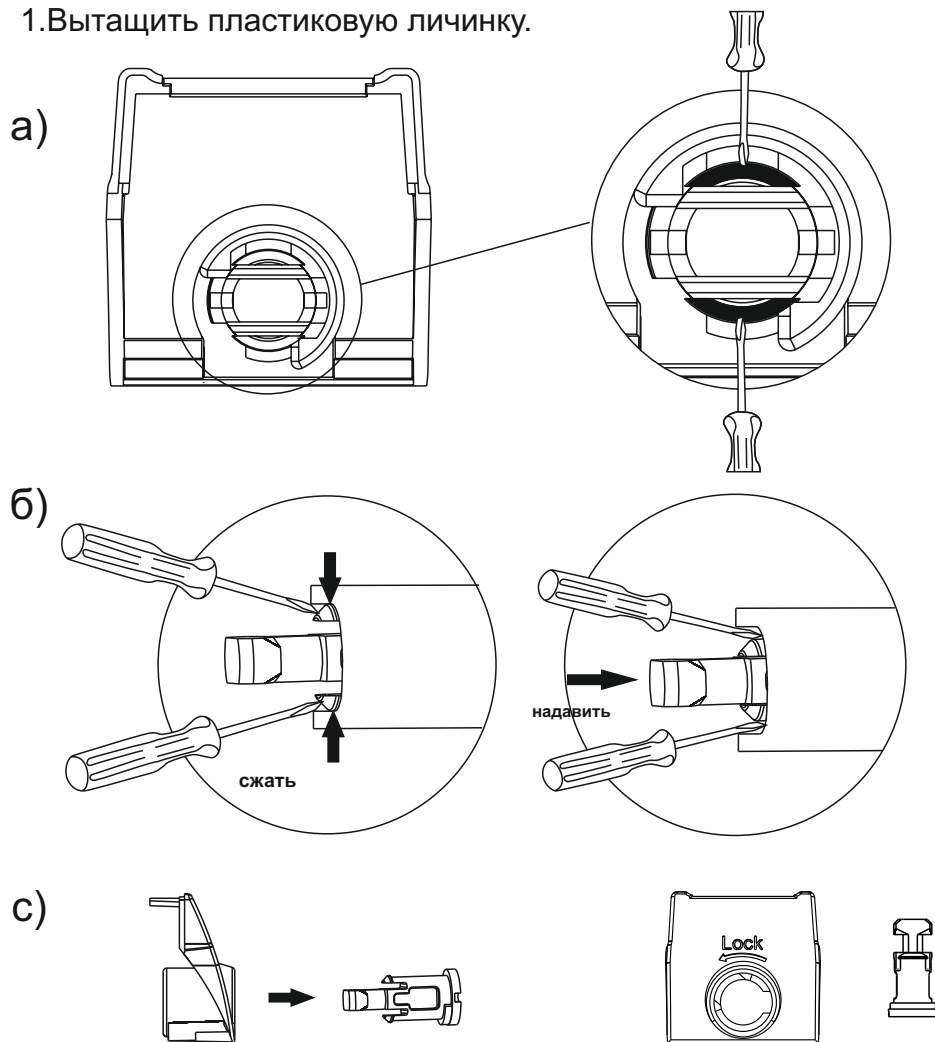


3

## ИНСТРУКЦИЯ ПО УСТАНОВКЕ КОМПЛЕКТА ЗАМКОВ.

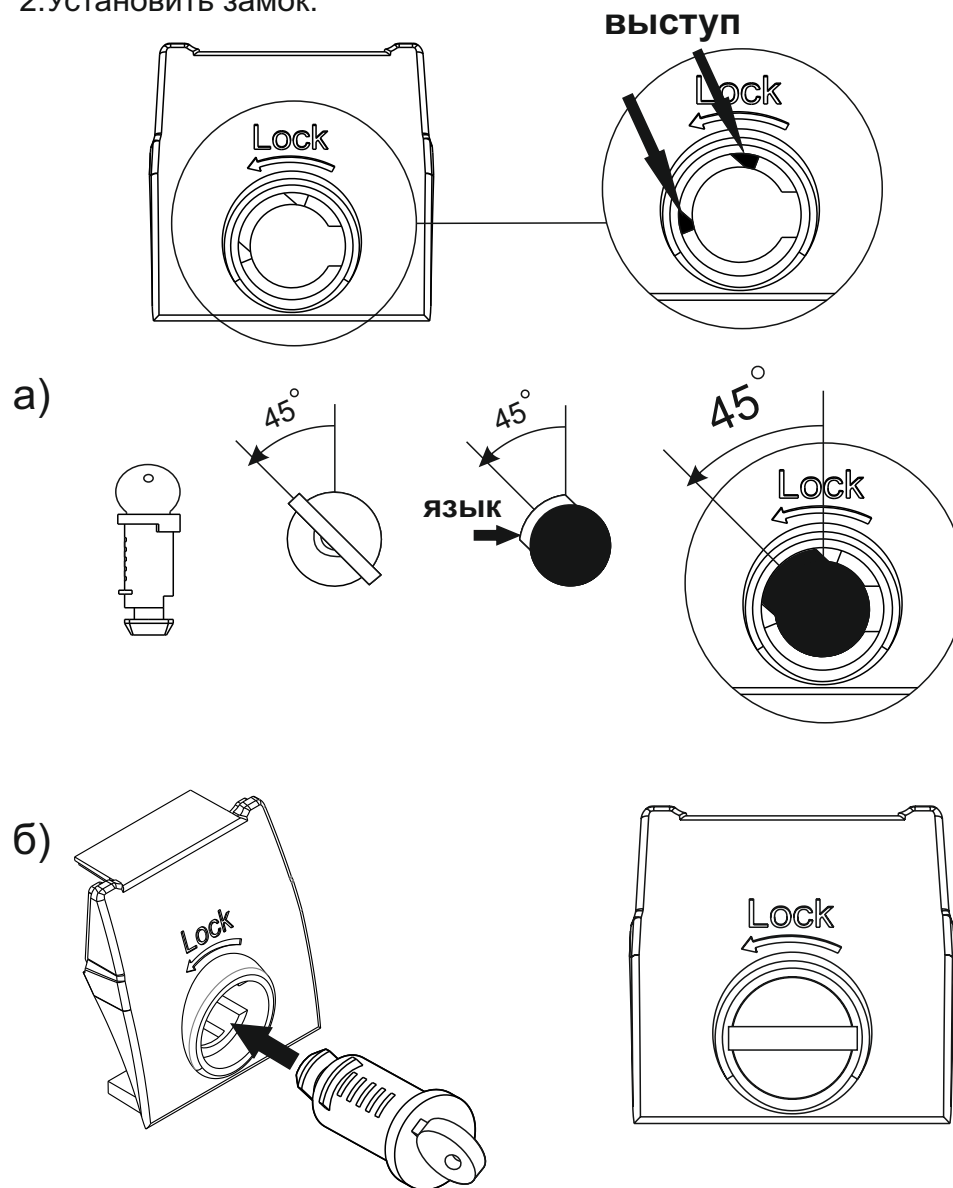
**Внимание!!!** Дополнительная опция.  
Спрашивайте в магазинах.

1. Вытащить пластиковую личинку.



1

2. Установить замок.



2