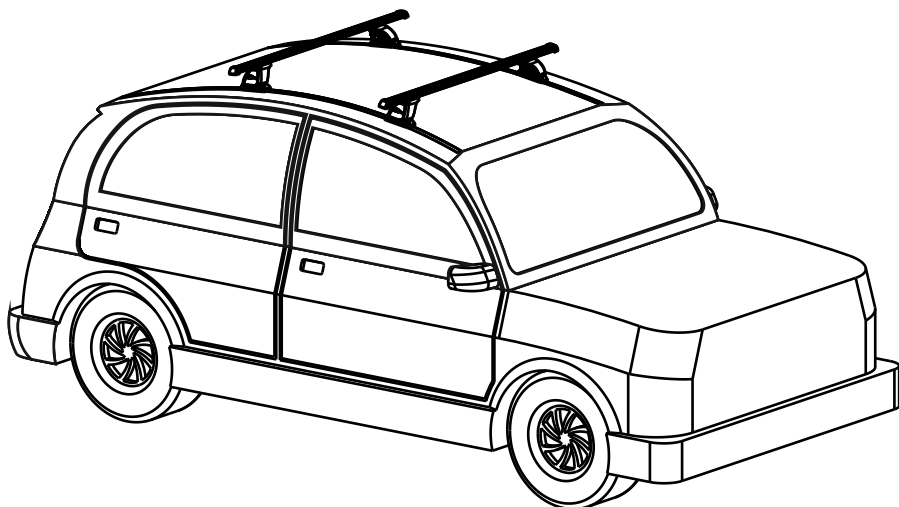


19



20



### Сборка

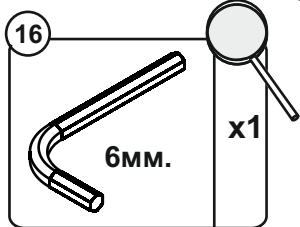
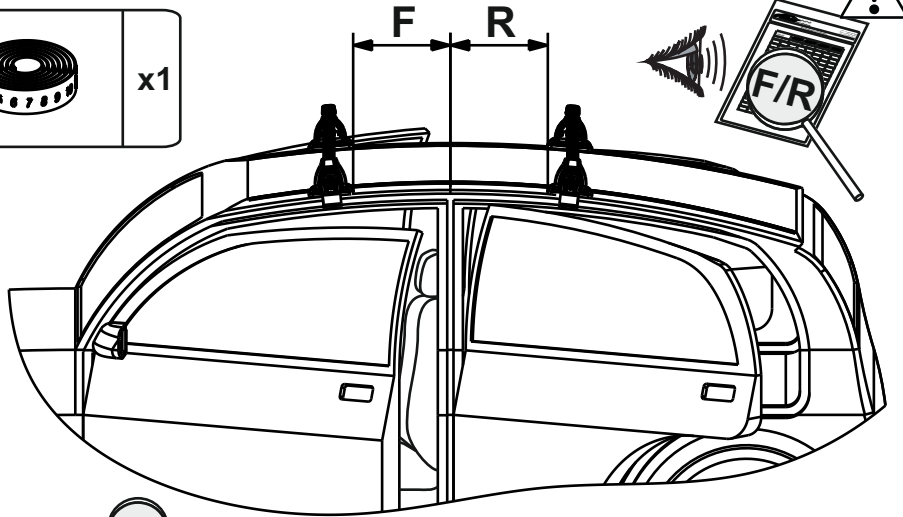
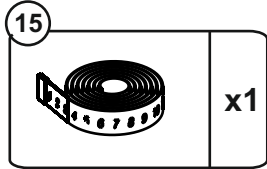
- Внимательно изучить инструкцию перед использованием багажника. При сборке багажника точно следовать инструкции.
- Очистить крышу автомобиля и тех частей багажника, которые будут прилегать к крыше.
- При каждой установке багажника, обязательно следует проверять надежность его крепления. Попробуйте сдвинуть или сорвать багажник с крыши, попытайтесь сорвать крепления с закраины крыши. Если багажник двигается, следует надежно закрепить его. Регулярно проверяйте надежность крепления багажника.
- Не разрешается вносить изменения в конструкцию багажника.

### Размещение и перевозка груза

- Проверьте максимально допустимую нагрузку у производителя автомобиля. При загрузке багажника помните, что нагрузка складывается из массы багажника и массы груза. Не разрешается превышать максимально допустимую нагрузку на крышу автомобиля, при этом не разрешается превышать и максимально допустимую массу груза, указанную в инструкции.
- Располагайте центр тяжести груза как можно ниже. Равномерно распределяйте груз по багажнику.
- При перевозке длинномерных грузов, закрепляйте их на багажнике, спереди и сзади. При перевозке длинномерных грузов расстояние между поперечными дугами должно быть не менее 600 мм.
- Лыжи следует перевозить носками назад.
- Перед перевозкой следует снять легкоъемные предметы.
- Вещи имеющие замок – запереть.
- Груз при перевозке должен быть надежно закреплен. Периодически останавливаясь, проверяйте надежность крепления груза.
- Соблюдайте скоростной режим. При перевозке учитывайте специфику перевозимого груза и особенности дороги.
- Помните – общая высота автомобиля с грузом увеличивается.



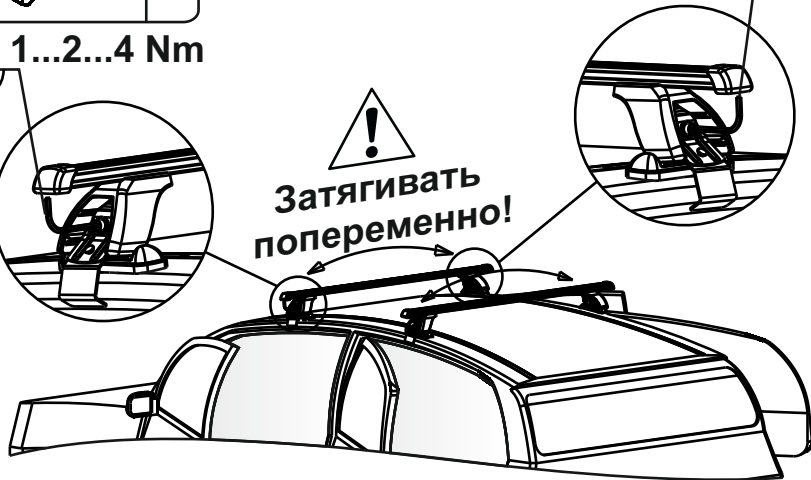
**ИНСТРУКЦИЯ ПО УСТАНОВКЕ**



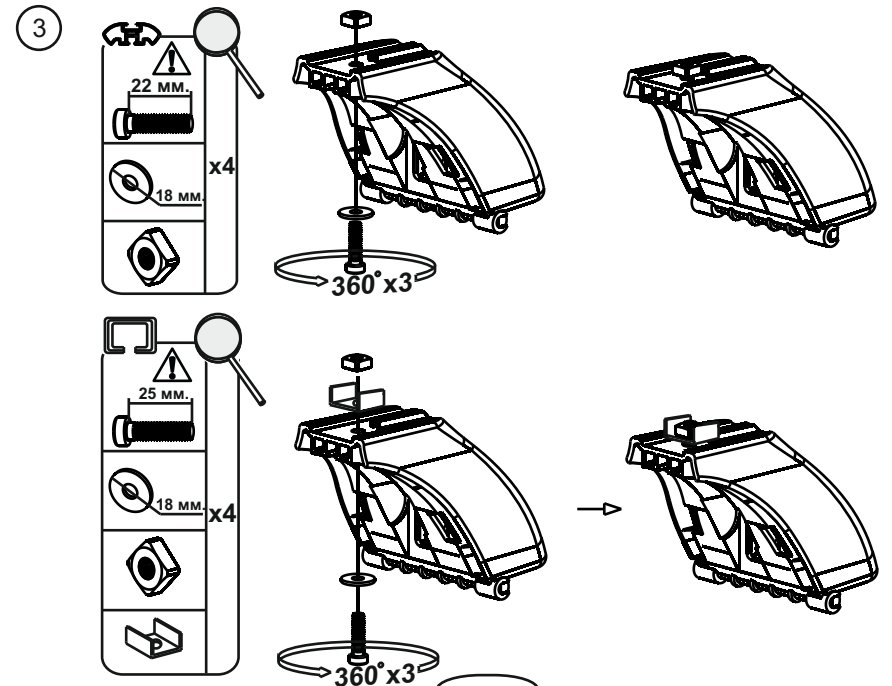
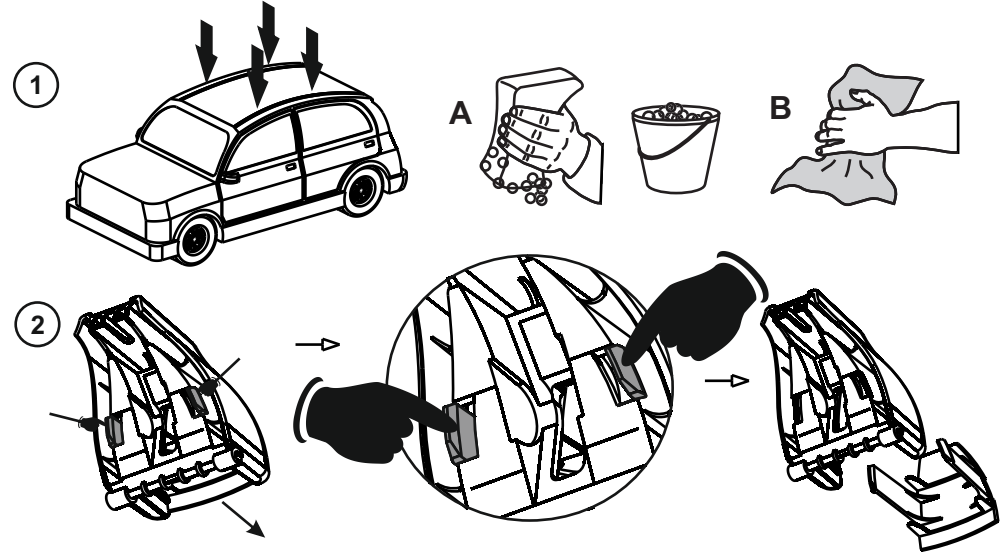
1...2...4 Nm

1...2...4 Nm

**Затягивать попеременно!**



**ИНСТРУКЦИЯ ПО УСТАНОВКЕ**



**ИНСТРУКЦИЯ ПО УСТАНОВКЕ**

**ИНСТРУКЦИЯ ПО УСТАНОВКЕ**

4

Марка автомобиля	Тип кузова	Год выпуска	xxB	xxA	xxA	xxB
Auto	xxxx	xxxx-...				

4

Mazda6-12

14

или

a.

b.

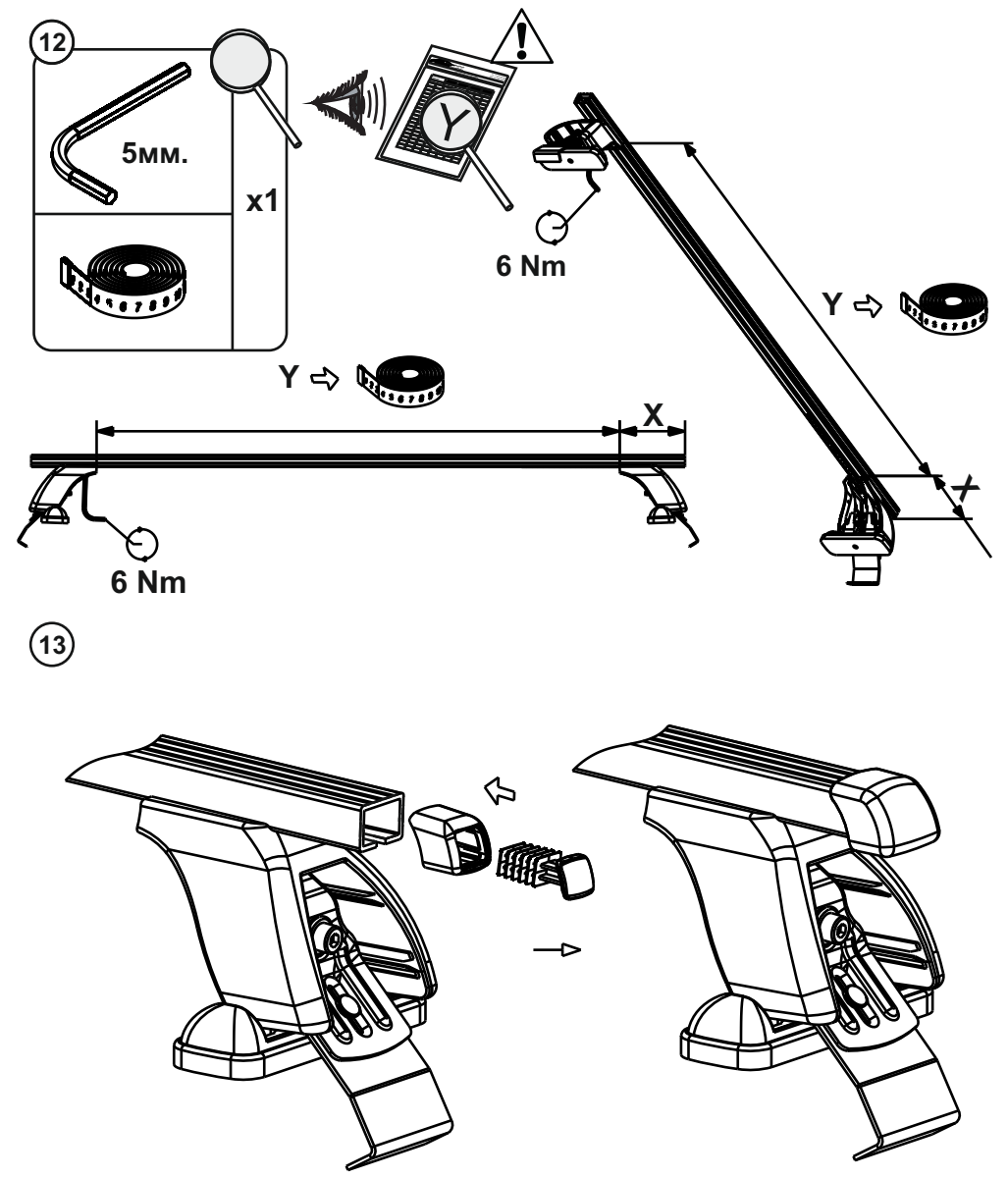
c.

а.

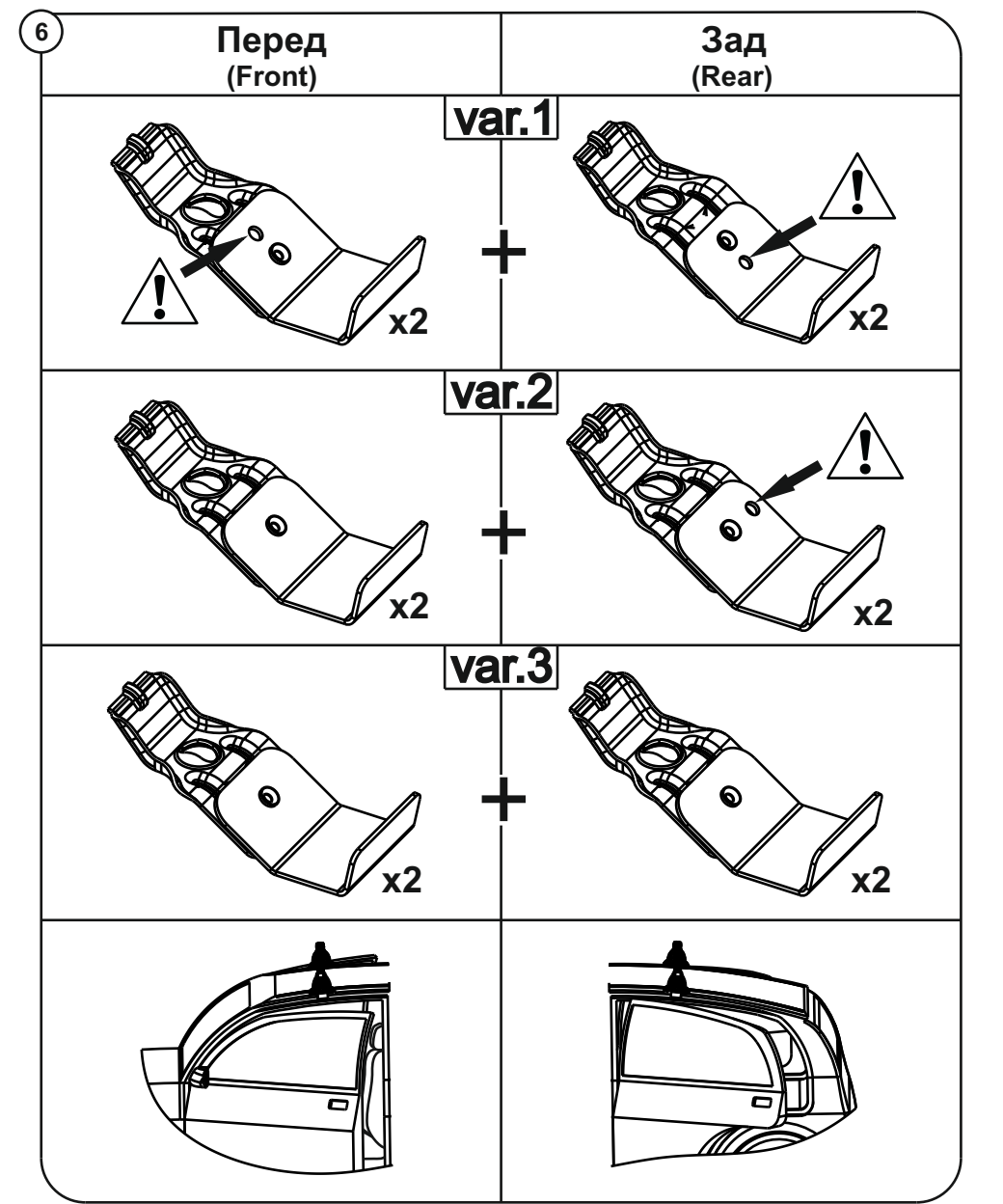
б.

9

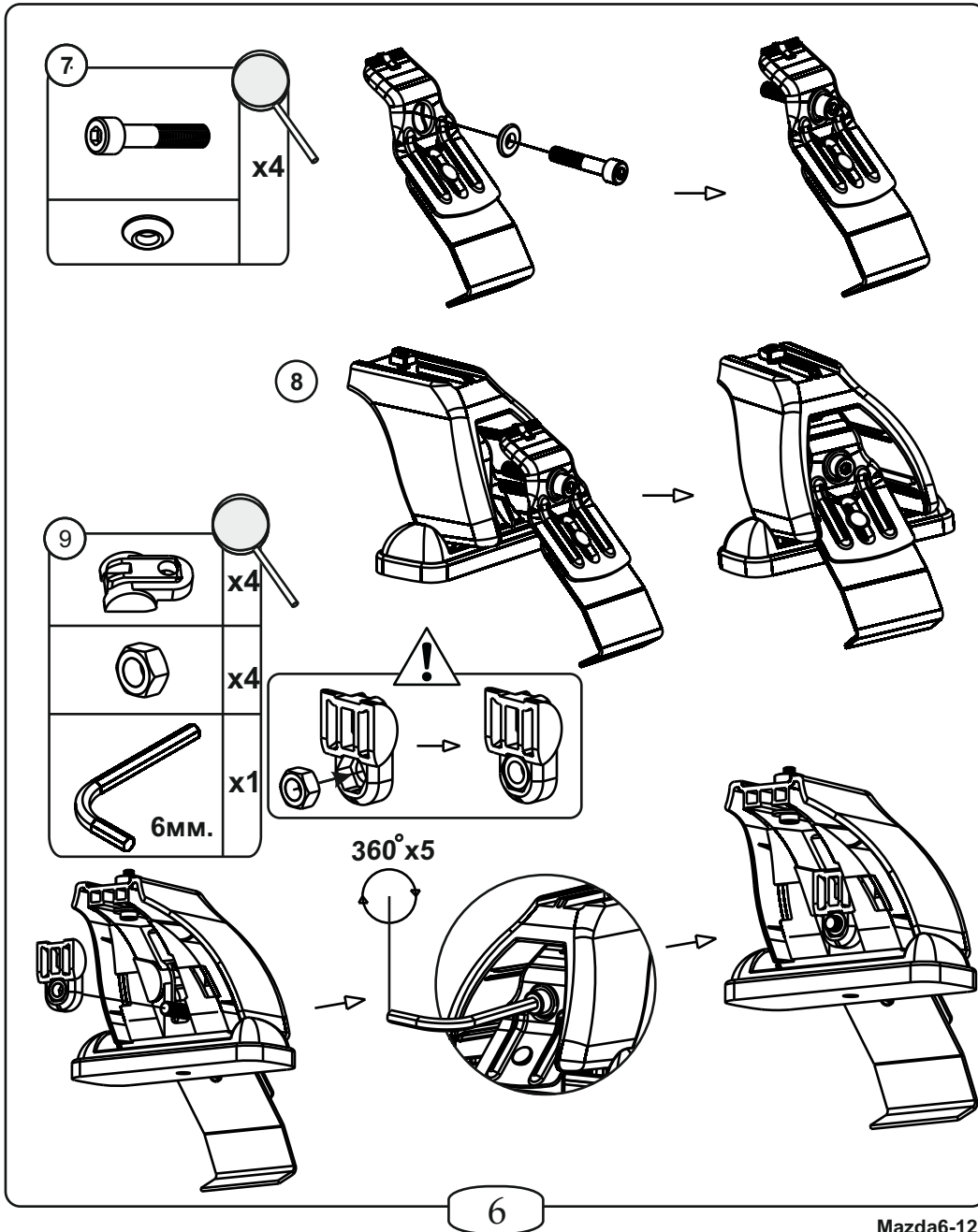
**ИНСТРУКЦИЯ ПО УСТАНОВКЕ**



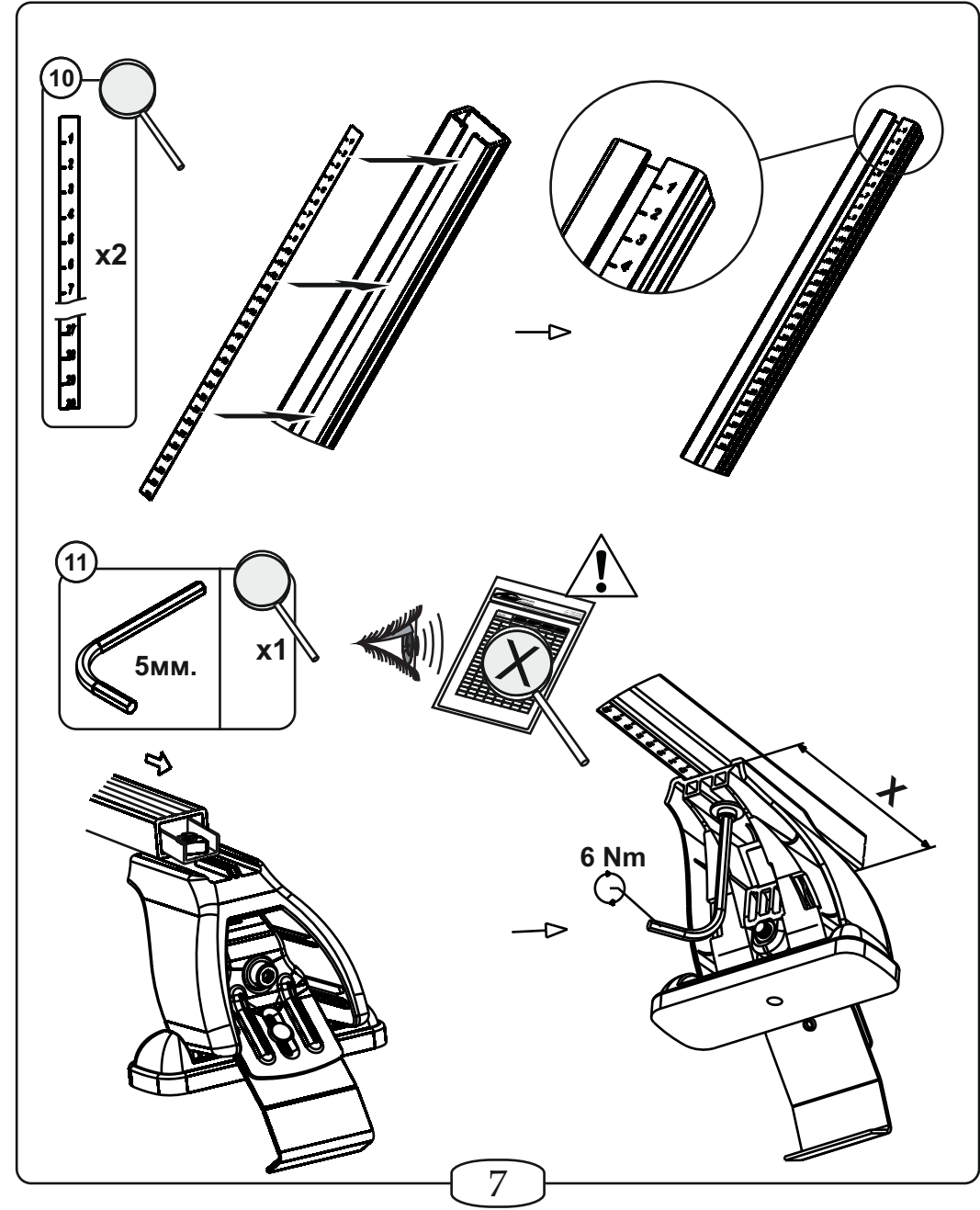
**ИНСТРУКЦИЯ ПО УСТАНОВКЕ**







**ИНСТРУКЦИЯ ПО УСТАНОВКЕ**

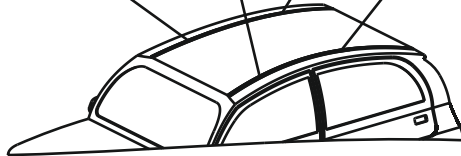


**ИНСТРУКЦИЯ ПО УСТАНОВКЕ**

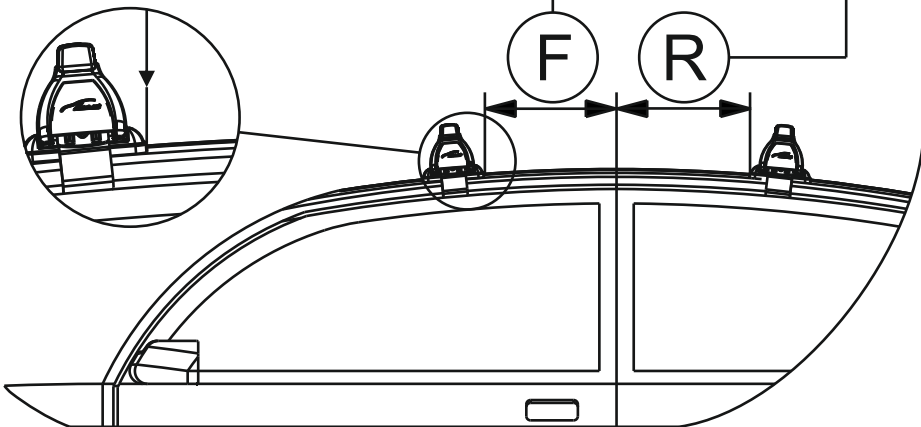


ИНСТРУКЦИЯ ПО УСТАНОВКЕ

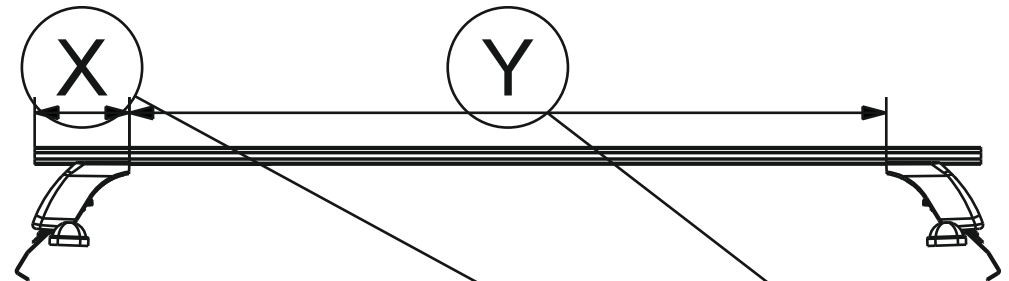
Марка автомобиля	Тип кузова	Год выпуска				
Mazda 6	седан	2012-...	<b>5B</b>	<b>5A</b>	<b>5A</b>	<b>5B</b>



Марка автомобиля	Тип кузова	Год выпуска	<b>F</b>	<b>R</b>
			Расстояние до балки (перед - FRONT), мм.	Расстояние до балки (зад - REAR), мм.
Mazda 6	седан	2012-...	<b>173</b>	<b>363</b>



ИНСТРУКЦИЯ ПО УСТАНОВКЕ



Марка автомобиля	Тип кузова	Год выпуска	<b>X</b>	<b>Y</b>		
			Перед, мм. (FRONT)	Зад, мм. (REAR)	Перед, мм. (FRONT)	Зад, мм. (REAR)
Mazda 6	седан	2012-...	<b>147</b>	<b>175</b>	<b>1007</b>	<b>950</b>