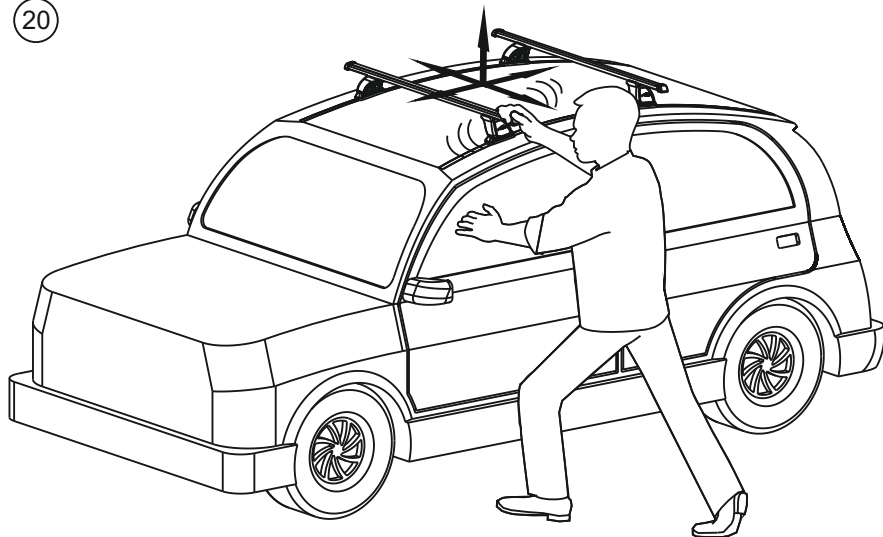
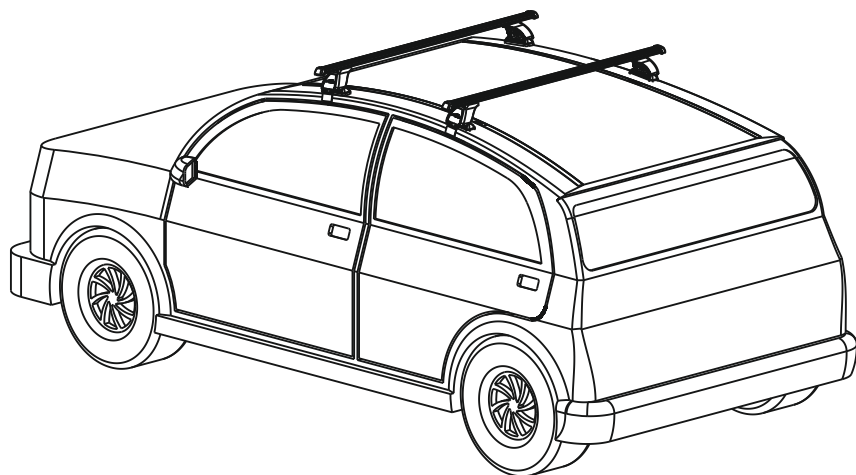


**ИНСТРУКЦИЯ ПО УСТАНОВКЕ**

20



21



**ИНСТРУКЦИЯ ПО УСТАНОВКЕ**

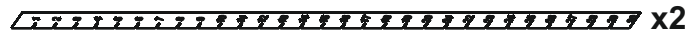
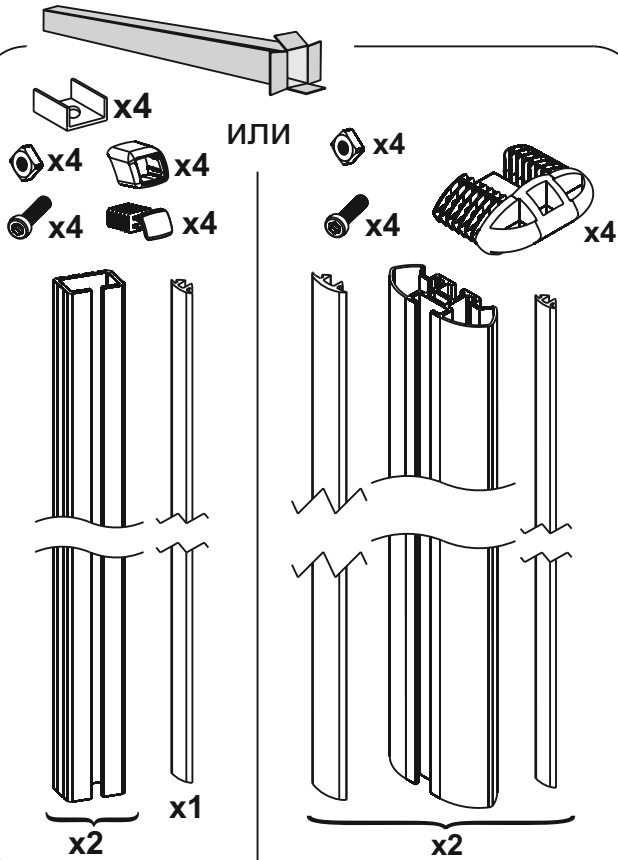
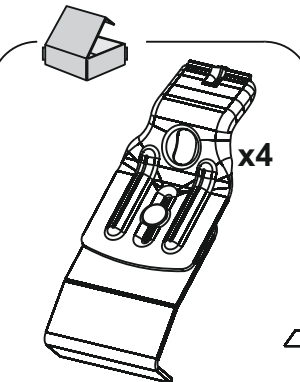
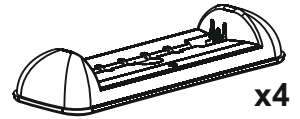
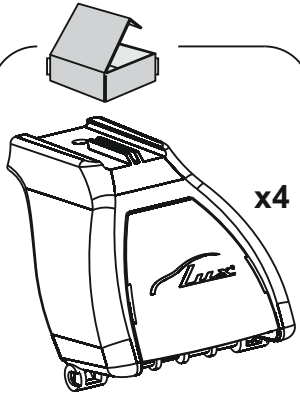
**Сборка**

- Внимательно изучить инструкцию перед использованием багажника. При сборке багажника точно следовать инструкции.
- Очистить крышу автомобиля и тех частей багажника, которые будут прилегать к крыше.
- При каждой установке багажника, обязательно следует проверять надежность его крепления. Попробуйте сдвинуть или сорвать багажник с крыши, попытайтесь сорвать крепления с закраины крыши. Если багажник двигается, следует надежно закрепить его. Регулярно проверяйте надежность крепления багажника.
- Не разрешается вносить изменения в конструкцию багажника.

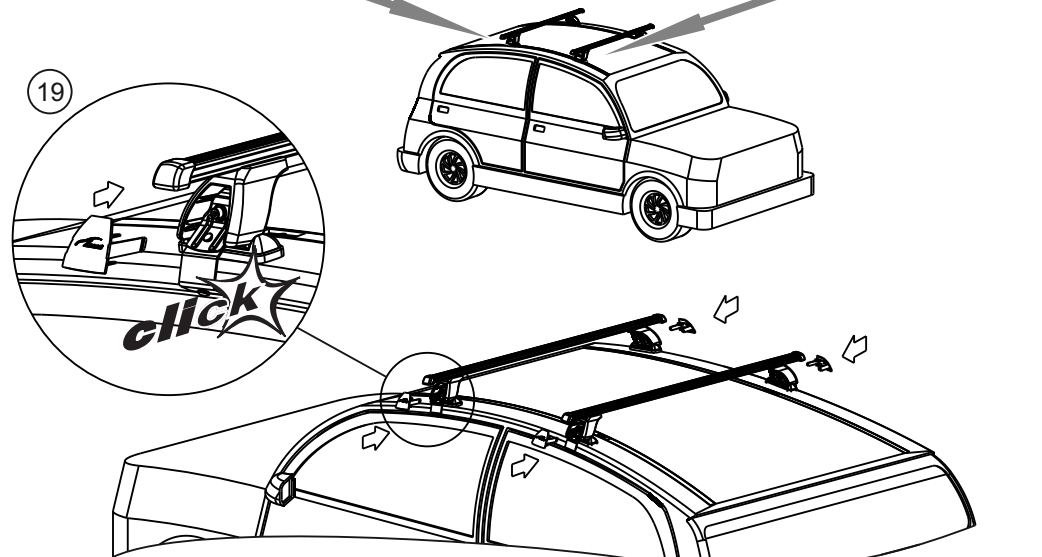
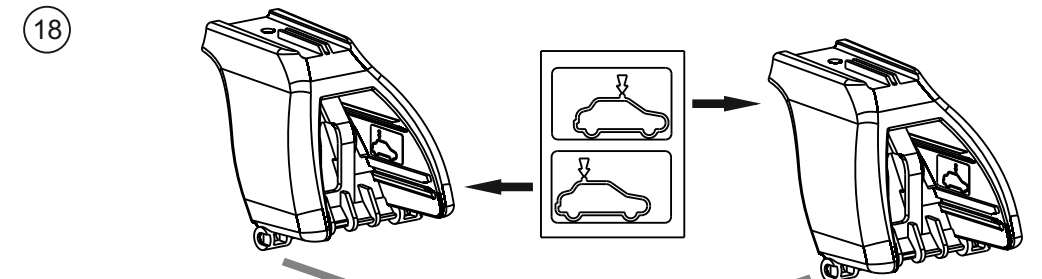
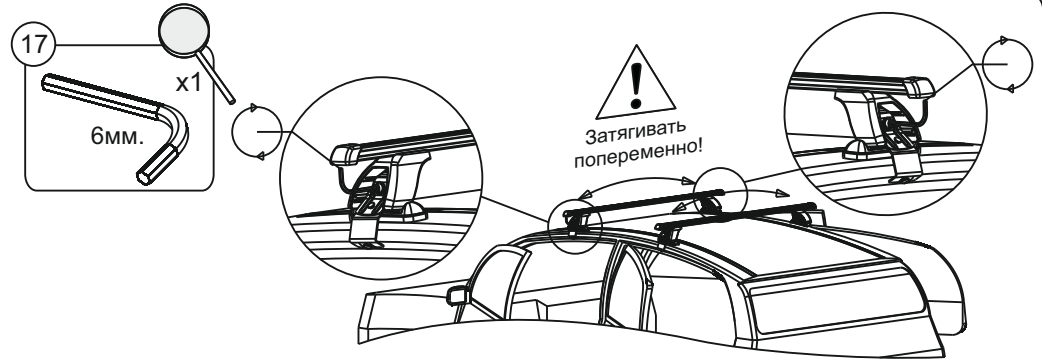
**Размещение и перевозка груза**

- Проверьте максимально допустимую нагрузку у производителя автомобиля. При загрузке багажника помните, что нагрузка складывается из массы багажника и массы груза. Не разрешается превышать максимально допустимую нагрузку на крышу автомобиля, при этом не разрешается превышать и максимально допустимую массу груза, указанную в инструкции.
- Располагайте центр тяжести груза как можно ниже. Равномерно распределяйте груз по багажнику.
- При перевозке длинномерных грузов, закрепляйте их на багажнике, спереди и сзади. При перевозке длинномерных грузов расстояние между поперечными дугами должно быть не менее 600 мм.
- Лыжи следует перевозить носками назад.
- Перед перевозкой следует снять легкоъемные предметы.
- Вещи имеющие замок – запереть.
- Груз при перевозке должен быть надежно закреплен. Периодически останавливаясь, проверяйте надежность крепления груза.
- Соблюдайте скоростной режим. При перевозке учитывайте специфику перевозимого груза и особенности дороги.
- Помните – общая высота автомобиля с грузом увеличивается.

**ИНСТРУКЦИЯ ПО УСТАНОВКЕ**



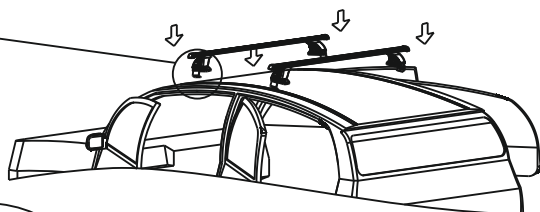
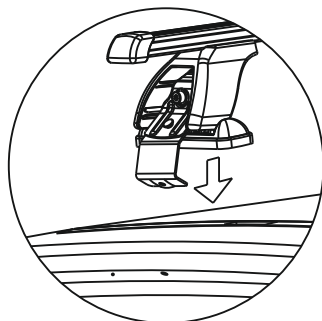
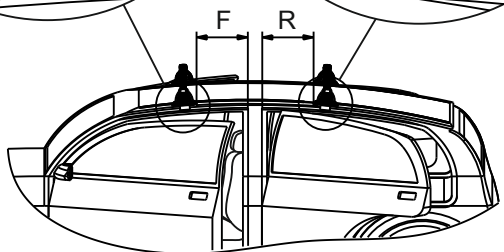
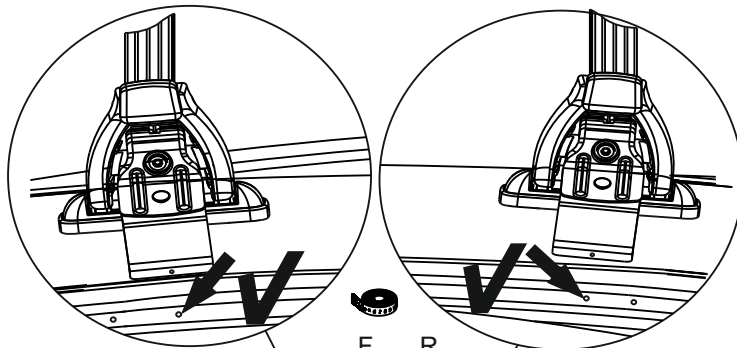
**ИНСТРУКЦИЯ ПО УСТАНОВКЕ**



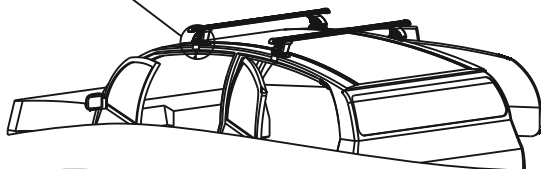
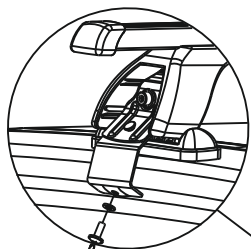
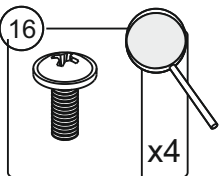
**ИНСТРУКЦИЯ ПО УСТАНОВКЕ**

15

F	205
R	325



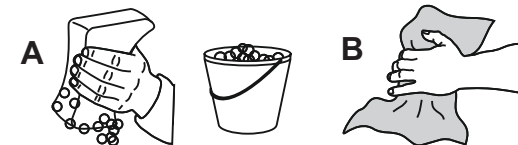
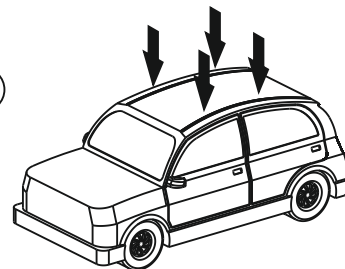
16



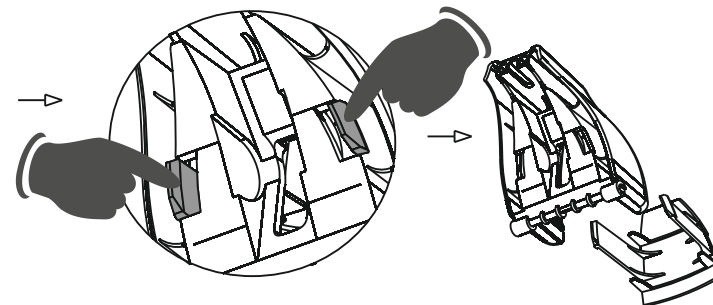
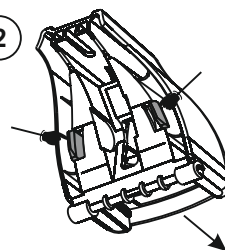
10

**ИНСТРУКЦИЯ ПО УСТАНОВКЕ**

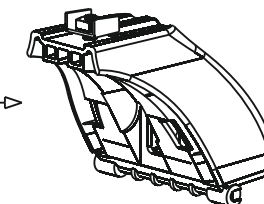
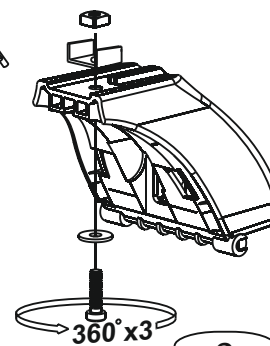
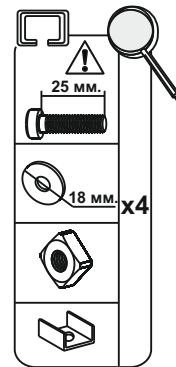
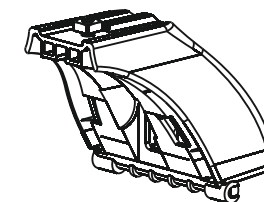
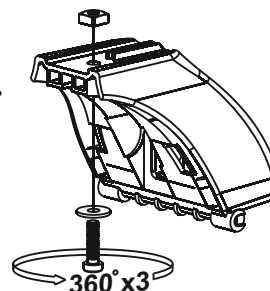
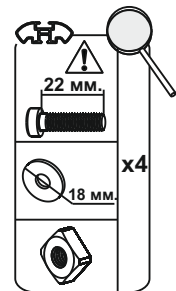
1



2

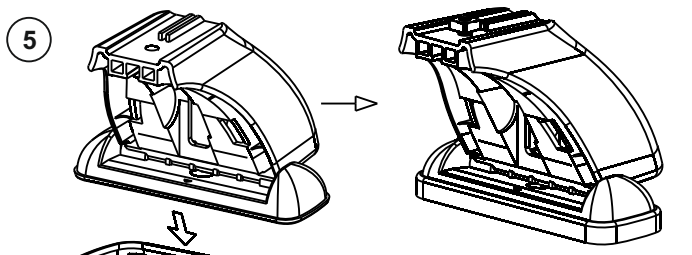
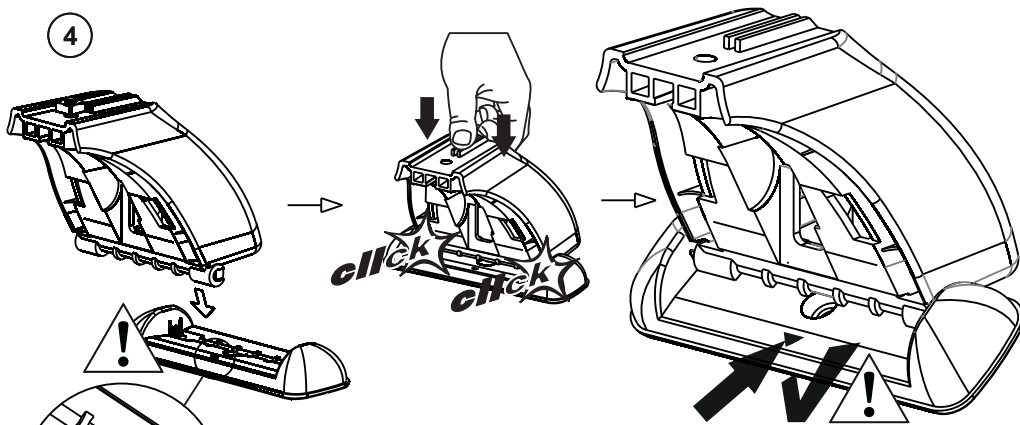


3

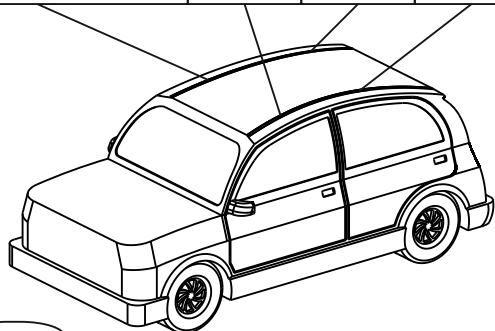


3

**ИНСТРУКЦИЯ ПО УСТАНОВКЕ**

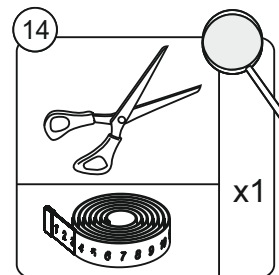
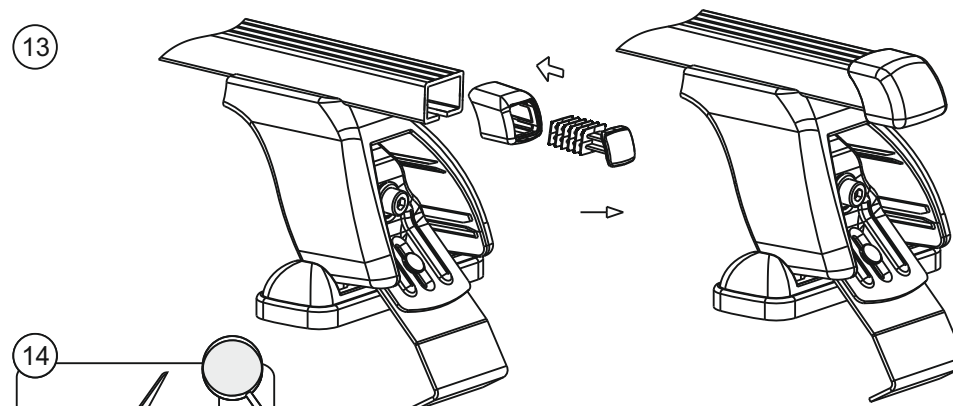


Марка автомобиля	Тип кузова	Год выпуска	7B	7A	02	02
Skoda Octavia III	liftback	2013-...				

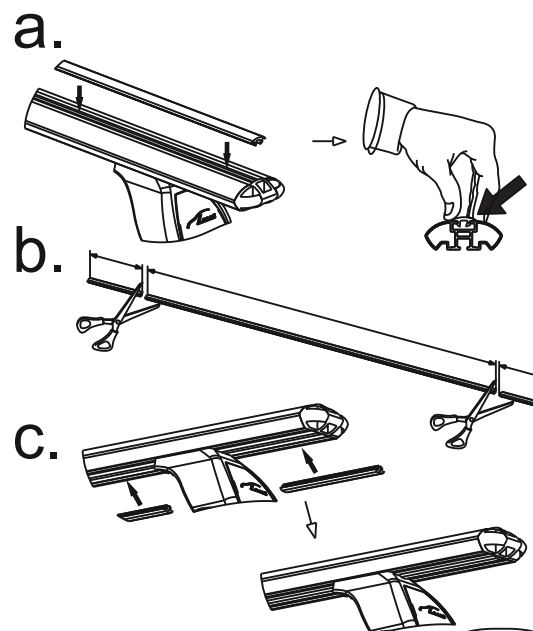


4

**ИНСТРУКЦИЯ ПО УСТАНОВКЕ**



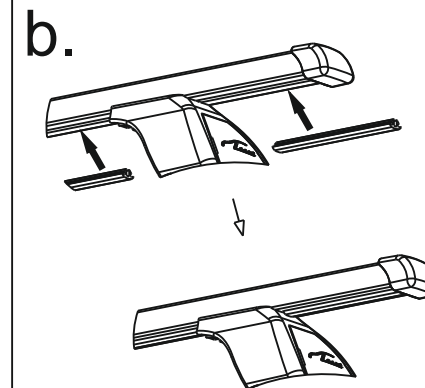
ИЛИ



a.

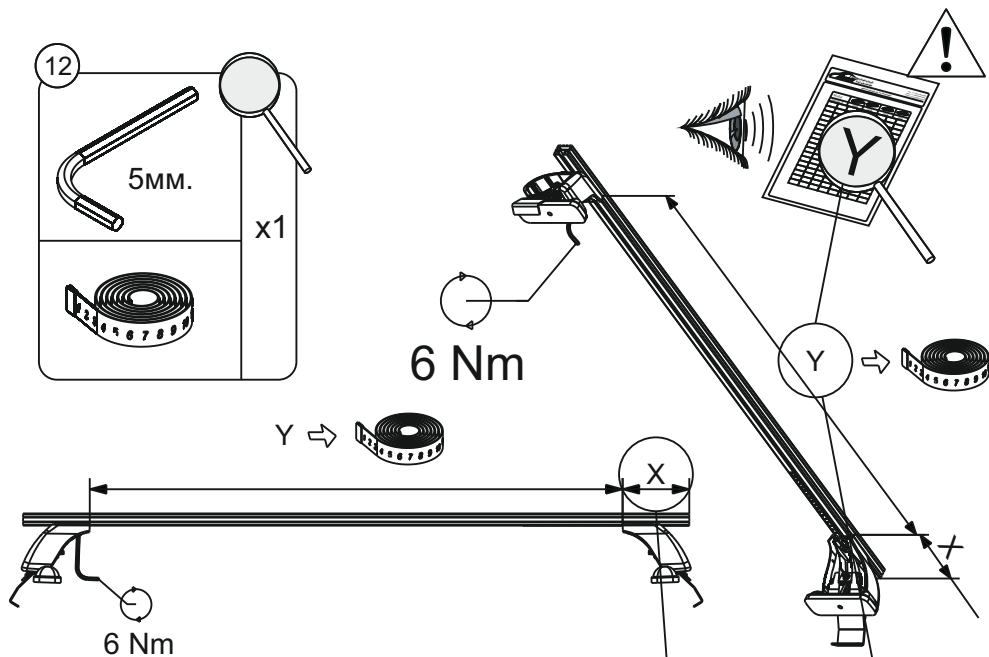
b.

c.



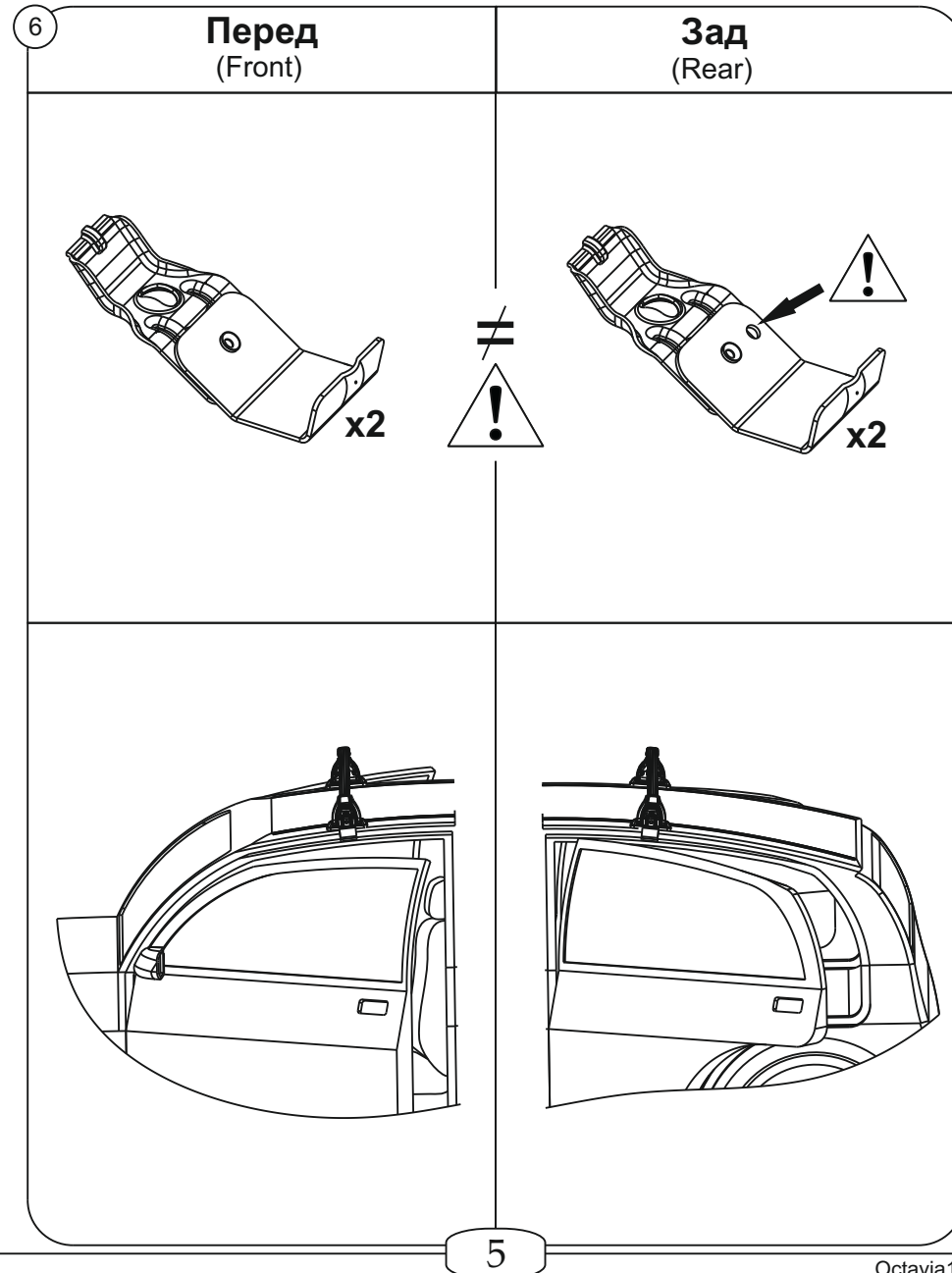
9

**ИНСТРУКЦИЯ ПО УСТАНОВКЕ**

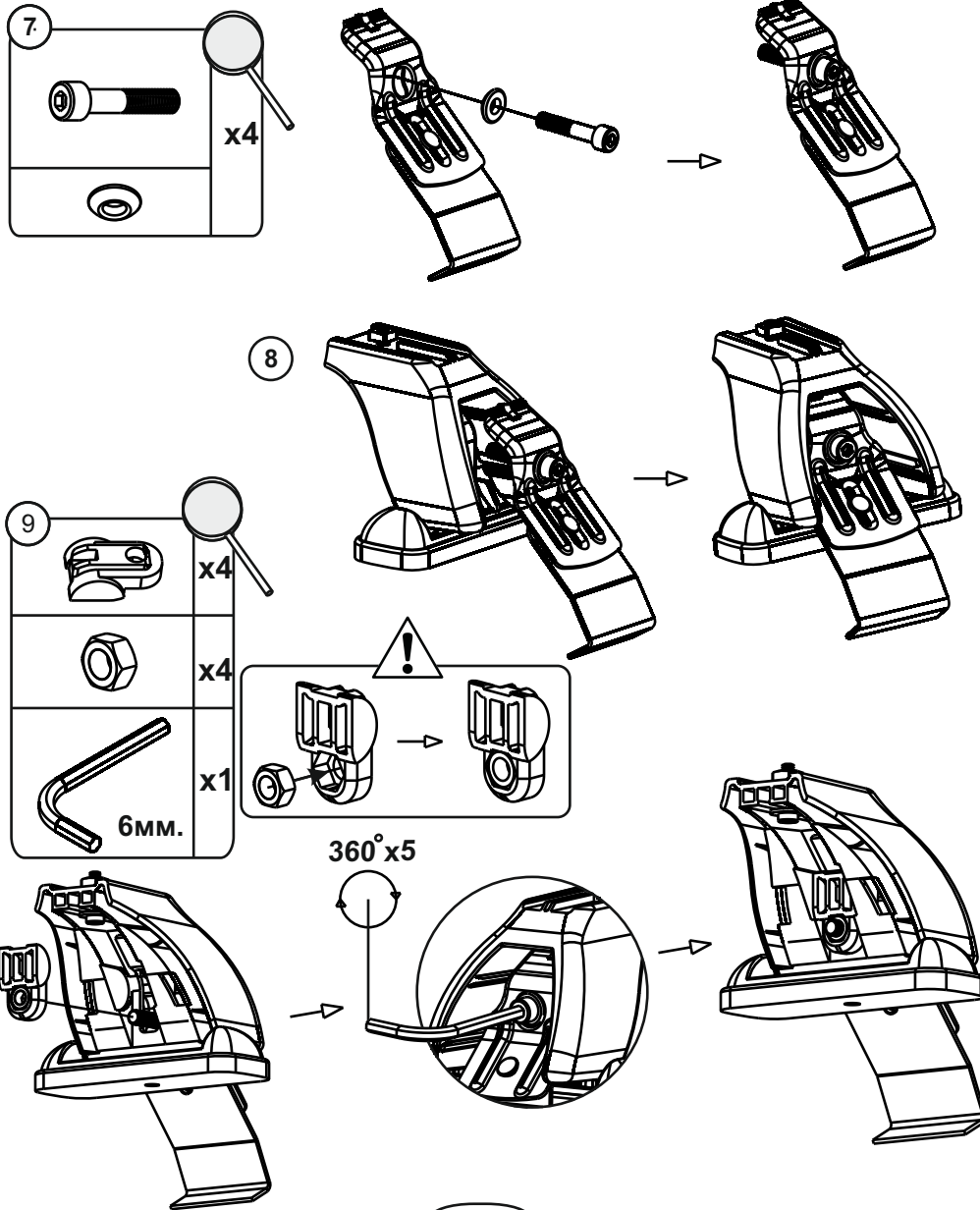


Марка автомобиля	Тип кузова	Год выпуска	X		Y	
			Перед, мм. (FRONT)	Зад, мм. (REAR)	Перед, мм. (FRONT)	Зад, мм. (REAR)
Skoda Octavia III	liftback	2013-...	130	147	940	906

**ИНСТРУКЦИЯ ПО УСТАНОВКЕ**

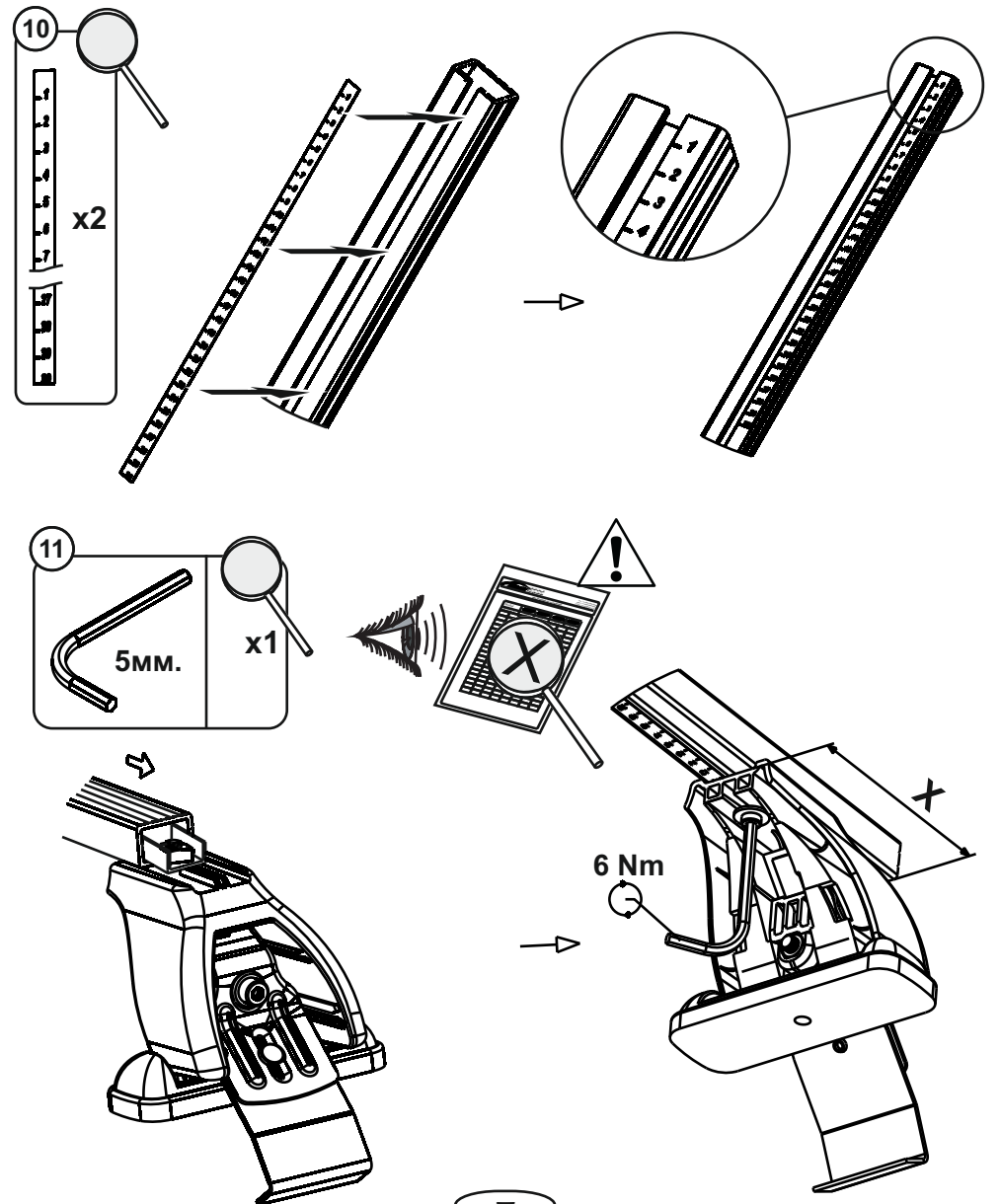


ИНСТРУКЦИЯ ПО УСТАНОВКЕ



6

ИНСТРУКЦИЯ ПО УСТАНОВКЕ



7