

S Anvisningar och rekommendationer

Med ditt köp av denna THULE-LIFT har du förvärvat en kvalitetsprodukt. Genom att noga följa nedan givna anvisningar för dess montering och användning, kommer du få mycket nytta av den.

Monteringsanvisning

De bifogade skruvarna och pluggarna är avsedda för montering i betongtak. Skall THULE-LIFTen monteras i andra material, skall skruvar/pluggar avsedda för materialet i fråga användas. Rådfråga fackkunnig person!

I. Montering av löphjul

Tag fram:
4 Löphjul (1)
8 Skruvpluggar (2)
8 Träskruvar 5x50 (3)

Löphjulen skall skruvas fast i taket. Avståndet mellan dem (a i fig. I) bestäms av hur brett föremålet som skall lagras är (max. 1000 mm). Avståndet b skall vara 1/2 längden av föremålet.

II. Upphängning av vinkeljärn

Tag fram:
2 Vinkeljärn (4a och 4b)
4 Skruvpluggar (2)
4 Träskruvar 5x50 (3)

Vinkeljärnen 4a och 4b skall fästas mitt på avståndet b och symmetriskt i förhållande till mått a. De skall placeras 1200 mm från varandra (se fig. II).

III. Montering av snäckväxel

Tag fram:
1 Snäckväxel (5)
4 Insexskruvar, M8x12 (6)

Skruva fast snäckväxeln (5) på utsidan av ett av de redan monterade vinkeljärnen (4a eller 4b) med 4 skruvar enligt fig. III.

IV. Montering av fyrkantstång och tredje vinkeljärnet

Tag fram:
1 Vinkeljärn (4c) 2 Skruvplugg (2)
1 Fyrkantstång (8) 2 Träskruvar 5x50 (3)
2 Plasthjul (7) 2 Brickor (9)
2 Saxpinnar (10)

Sätt en saxpinne (10) i det inre av de två hålen i fyrkantstången (8). Montera nu plasthjul (7), tredje vinkeljärnet (4c) och det andra plasthjulet på fyrkantstången. Sätt en bricka (9) på utsidan av saxpinnen och montera upp fyrkantstången med denna änden i snäckväxeln. Markera det mittersta vinkeljärnets läge och skruva fast det. Lås fast stängan med bricka och saxpinne på utsidan av snäckväxeln.

V/VI. Montering av rep

Dra repet genom löphjul 1a, därefter genom först det ena sedan det andra hålet i plasthjulen (7a) enl. fig V. Fortsätt genom löphjul 1c, 1d och slutligen genom det andra plasthjulets hål och löphjul 1b. Knyt samman repändarna med en tillförlitlig knut.

Observera särskilt följande

Max lastförmåga: 100 kg

Fördela vikten jämnt.

Se till att inga skarpa kanter kan skada repet.

Det är förbjudet att lyfta personer med lyften. Likaså att stå under upphängd last.

Rätten till ändringar i tekniskt utförande och design förbehålles.

GB Installation recommendations

With your purchase of a THULE-LIFT you have obtained a perfected product of excellent quality.

Following carefully the below recommendations for its installation, you will receive much satisfaction from your THULE-LIFT.

Instructions:

I. Roller installation:

The distance **a** (max. 1000 mm) between the rollers (1) is determined by the object to be stored. Distance **b**=1/2 the length of the object to be stored.

Required:
4 Rollers (1)
8 Dowels (2)
8 Wood screws 5x50 (3)

II. Bearing angle installation:

Mount bearing angle (4a) in the middle of the distance **b** and symmetrically within distance **a**. See sketch II for distance between the bearing angles.

Required:
2 Bearing angles (4)
4 Dowels (2)
4 Wood screws 5x50 (3)

III. Drive installation:

Required:
1 Worm gear (5)
4 socket head screws, M8x12 (6)

Mount worm gear drive (5) on the bearing angle (4a) with 4 socket head screws (6) M8x12, as shown in sketch III.

IV. Installing square tube:

Required:
1 Bearing angle (4c) 2 Dowels (2)
1 Square tube (8) 2 Wood screws 5x50 (3)
2 Plastic disc (7) 2 Washer (9)
2 Cotter pin (10)

Slide plastic disc (7) and bearing angle (4c) onto square tube (8) (see Sketch IV). Insert tube (8) through the bearing angle (4b). Slide washer (9) over the tube (8) up to cotter pin (10). Insert end of tube through bearing angle (4a) and drive (5) (see Sketch V) and lock end of tube in place with washer (9) and cotter pin (10). Then fasten the redeged bearing angle (4c).

V/VI. Cable installation:

Lead cable over roller (1a). Draw through plastic disc (7a) as shown in Sketch VI. Then draw cable over roller 1c to 1d and onto disc (7b). Draw cable on through the disc and over roller 1b as shown in the sketch VI. Now knot both ends of cable solidly together.

Attention! Requires particular attention: "The mounting screws and dowels included are only for mounting to concrete ceilings.

If existing ceiling is of another construction, the screws and dowels required herefore are to be purchased after obtaining adequate advice.

Distribute load equally.

Max. Capacity: 100 kg.

Prevent sharp edges from contacting cable.

It is prohibited to transport persons and to stand below the hoisted load.

Design and specifications subject change.

D Montageanleitung

Sie haben mit dem Kauf Ihres THULE-LIFT ein ausgereiftes Qualitätsprodukt erworben.

Wenn Sie sich genau an die nachfolgende Montageanleitung halten, werden Sie viel Freude an Ihrem THULE-LIFT haben.

Anleitung:

I. Rollenmontage:

Das Abstandsmaß **a** (max. 1000 mm) der Rollen (1) ist dem aufzubewahrenden Gegenstand anzupassen.

Rollenabstand **b** = halbe Länge des zu lagernden Gegenstandes.

Erforderlich:
4 Rollen (1)
8 Dübel (2)
8 Holzschrauben 5x50 (3)

II. Lagerwinkelmontage:

Lagerwinkel (4a) mittig des Maßes **b** und symmetrisch zum Maß **a** montieren. Abstandsmaß der Lagerwinkel (4a und 4b) siehe Skizze

II. Erforderlich:
2 Lagerwinkel (4)
4 Dübel (2)
4 Holzschrauben 5x50 (3)

III. Getriebemontage:

Erforderlich:
1 Schneckengetriebe (5)
4 Innensechskantschrauben, M8x12 (6)

Schneckengetriebe (5) gemäß Skizze III an Lagerwinkel (4a) setzen und mit 4 Innensechskantschrauben (6) M8x12 verschrauben.

IV. Montage 4-Kantrohr:

Erforderlich:
1 Lagerwinkel (4c) 2 Dübel (2)
1 4-Kantrohr (8) 2 Holzschrauben 5x50 (3)
2 Kunststoffrad (7) 2 Scheibe (9)
2 Splint (10)

Kunststoffscheiben (7) und Lagerwinkel (4c) auf 4-Kantrohr (8) stecken (siehe Skizze IV). Rohr (8) durch Lagerwinkel (4b) stecken. Scheibe (9) auf Rohr (8) bis an Splint (10) schieben. Rohrende durch Lagerwinkel (4a) und Getriebe (5) stecken (siehe Skizze V) und Rohrende mit Scheibe (9) und Splint (10) sichern. Anschließend Lagerwinkel mit rotem Kantenschutz (4c) befestigen.

V/VI. Seilmontage:

Seil über Rolle (1a) führen. Gemäß Skizze V/VI Seil durch Kunststoffscheibe (7a) ziehen. Seilweiterführung über Rolle (1c) zu (1d) bis zur Scheibe (7b). Gemäß Skizze VI Seil durch Scheibe ziehen und weiterführen über Rolle (1b). Beide Seilenden nun miteinander fest verknoten.

Achtung!

Unbedingt beachten: Die beigelegten Befestigungsschrauben und Dübel sind nur für Betondecken zu verwenden.

Sollte eine andere Deckenkonstruktion vorhanden sein, sind die hierfür erforderlichen Schrauben und Dübel im Fachhandel zu besorgen und entsprechende Beratung einzuholen.

Traglast gleichmäßig verteilen.

Max. Traglast 100,00 kg.

Berührung der Seile mit scharfen Kanten vermeiden.

Verboten sind: Die Beförderung von Personen und der Aufenthalt unter der angehobenen Last.

Technische und optische Änderungen vorbehalten.

F Instructions de montage et recommandations

En achetant ce monte-charge THULE-LIFT, vous avez choisi un équipement de qualité. Si vous suivez à la lettre les instructions ci-après pour son montage et son utilisation, il vous sera ensuite particulièrement utile.

Montage

Les vis et les chevilles fournies sont prévues pour un plafond en béton. Si la fixation doit s'effectuer dans un autre matériau, il convient alors d'utiliser les vis et chevilles appropriées. Demander conseil à un spécialiste.

I. Montage des poulies

Matériel:
4 Poulies (1) 8 Chevilles (2)
8 Vis à bois 5x50 (3)

Les poulies sont à visser dans le plafond à une distance (**a**, fig. 1) les unes des autres dépendant de la largeur de l'objet à suspendre (max. 1 000 mm). La distance **b** doit être égale pour sa part à la moitié de la longueur de l'objet concerné.

II. Fixation des équerres

Matériel:
2 Équerres (4) 4 chevilles (2)
4 Vis à bois 5x50 (3)

Les équerres 4a et 4b sont à fixer à mi-distance sur la longueur **b** et symétriquement par rapport à la largeur **a**, avec entre elles un espacement de 1 200 mm (voir fig. II).

III. Montage du mécanisme à vis sans fin

Matériel:
1 Mécanisme à vis sans fin (5)
4 Vis à six pans creux M8x12 (6)

Fixer le mécanisme à vis sans fin (5) du côté extérieur d'une des équerres (4) avec 4 vis (voir fig. III).

IV. Montage de la barre à section carré équerre

Matériel:
1 Equerre (4c) 1 Barre à section carrée (8)
2 Roulettes plastiques (7) 2 Goupilles fendues (10)
2 Chevilles (2) 2 Vis à bois 5x50 (3)
2 Rondelles (9)

Introduire une goupille fendue (10) dans celui des deux trous de la barre à section carrée (8) situé vers l'intérieur, puis mettre en place sur la barre une roulette plastique (7), la troisième équerre (4c) et la seconde roulette plastique. Placer une rondelle (9) du côté extérieur de la goupille fendue et mettre la barre en place sur cette extrémité du mécanisme à vis sans fin. Marquer l'emplacement de l'équerre centrale et visser celle-ci en position. Verrouiller la barre avec une rondelle et une goupille du côté extérieur du mécanisme à vis sans fin.

V/VI. Montage de la corde

Faire passer la corde dans la poulie 1a, puis successivement à travers les deux trous des roulettes plastiques (7a) comme le montre la fig. X. La faire passer ensuite dans les poulies 1e, 1d, puis finalement à travers les trous de la seconde roulette plastique et dans la poulie 1b. Nouer solidement les deux extrémités de la corde.

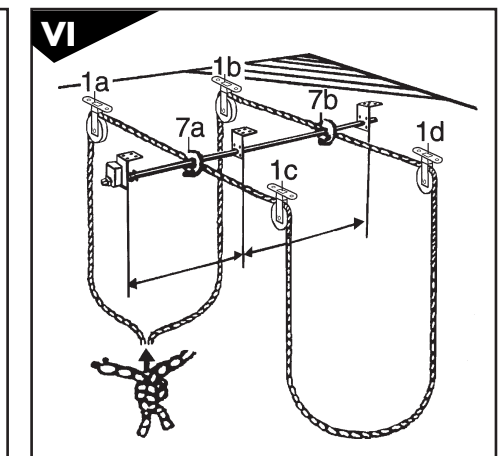
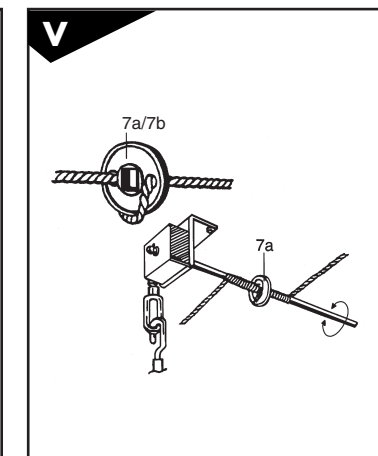
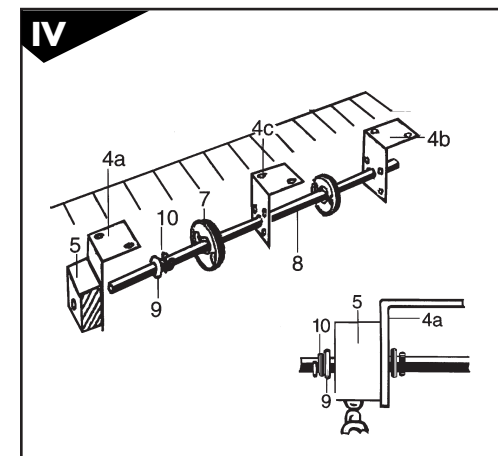
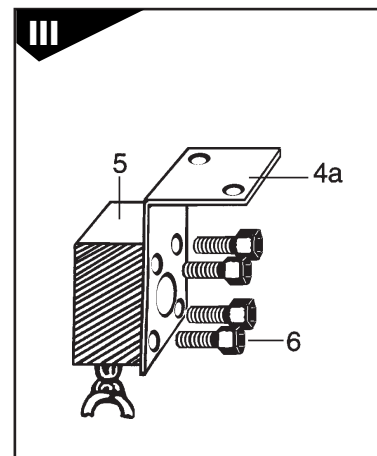
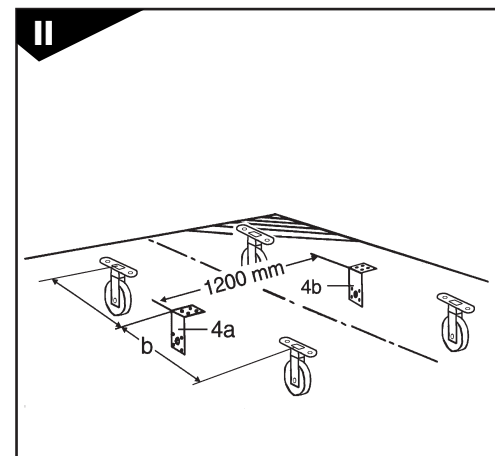
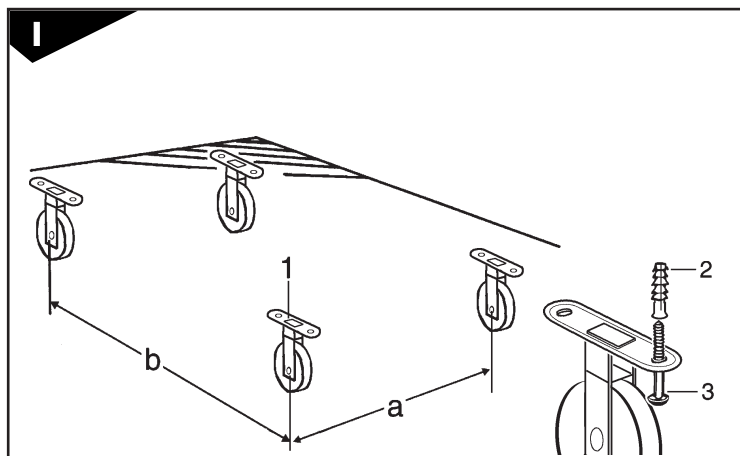
Important

Capacité de charge maxi: 100 kg.

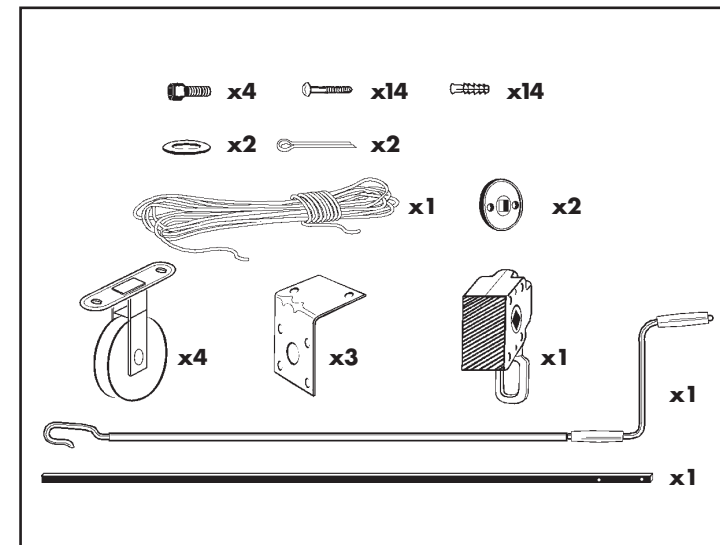
Répartir uniformément le poids supporté.

Veiller à ce que la corde ne rencontre aucun bord vif susceptible de la cisailer.

Il est interdit de soulever des personnes avec le monte-charge, ainsi que de se tenir sous celui-ci lorsqu'une charge est suspendue. Nous nous réservons le droit de modifier sans préavis spécifications et caractéristiques.



**MONTERINGSANVISNING
FITTING INSTRUCTIONS
MONTAGEANLEITUNG
INSTRUCTIONS DE MONTAGE**



571
1000-24

548-3DF3/501-6065

THULE
SWEDEN